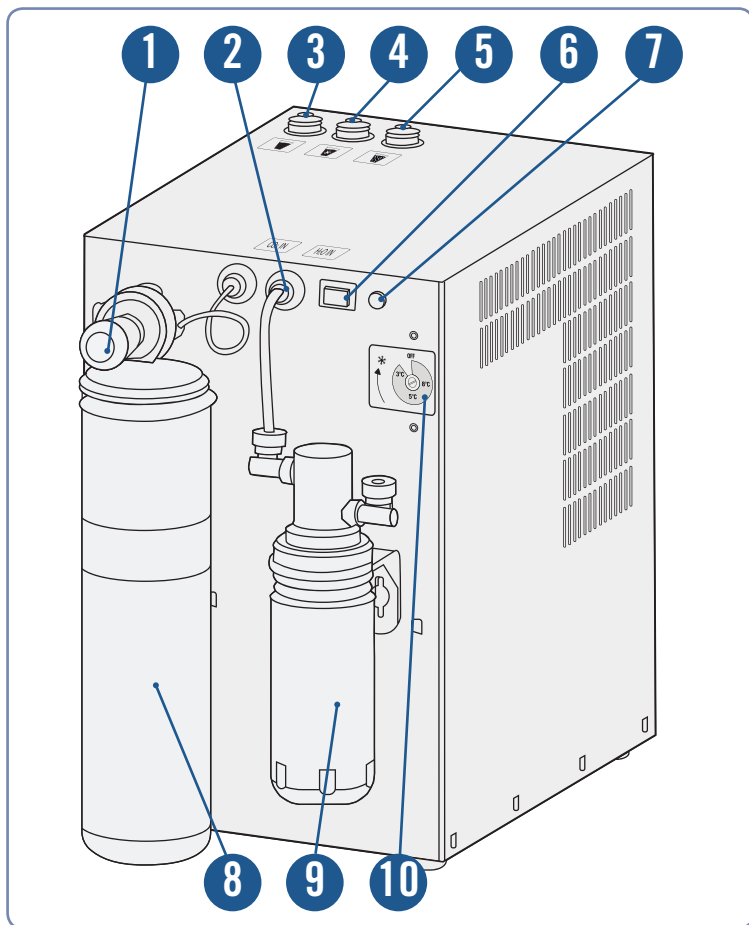




AW20UE6

Apparecchiatura per il trattamento di acque potabili

Manuale per l'installazione,  
l'uso, e la manutenzione (Ita)



- 1) Regolatore di pressione CO<sub>2</sub>
- 2) Ingresso Acqua
- 3) Uscita acqua a temperatura ambiente
- 4) Uscita acqua fredda
- 5) Uscita acqua gasata

- 6) Pulsante rosso "Reset filtro / sanitazione"
- 7) Spia accensione
- 8) Bombola CO<sub>2</sub> monouso
- 9) Filtro
- 10) Termostato

## 1. AVVERTENZE GENERALI PER LA SICUREZZA

### ATTENZIONE

*Leggere attentamente il presente manuale di istruzione.  
Conservarlo e consegnarlo ad un eventuale successivo proprietario o utilizzatore del prodotto.  
È possibile richiedere queste istruzioni in formato digitale compilando il form alla pagina [www.unitekno.com/supporto](http://www.unitekno.com/supporto)*

### ATTENZIONE

*Il presente apparecchio non è un potabilizzatore.  
Non utilizzare con acqua microbiologicamente non sicura. L'apparecchio non incide sulle concentrazioni di sali presenti nell'acqua né sulla sua durezza. L'apparecchiatura utilizzata con filtro KW802S RIDUCE: ODORE E SAPORE DI CLORO (TESTATO SECONDO EN 14898), BENZENE, ETILBENZENE, MTBE, TETRACLORURO DI CARBONIO, TETRACLOROETILENE, TRICLOROETILENE, TOLUENE, XILENE, PESTICIDI E DISERBANTI (2,4D, ATRAZINA, CARBOFURANI, DICLOROBENZENE, LINDANO, PCB, TOXAFENE), RAME, PIOMBO.*

### ATTENZIONE

*L'apparecchio può essere utilizzato da bambini di età non inferiore a 8 anni e da persone con ridotte capacità fisiche, sensoriali o mentali, o prive di esperienza o della necessaria conoscenza, purché sotto sorveglianza oppure dopo che le stesse abbiano ricevuto istruzioni relative all'uso sicuro dell'apparecchio e alla comprensione dei pericoli ad esso inerenti. I bambini non devono giocare con l'apparecchio.  
La pulizia e la manutenzione destinata ad essere effettuata dall'utilizzatore non deve essere effettuata da bambini senza sorveglianza.*

### ATTENZIONE

*Il presente apparecchio è concepito per essere utilizzato in applicazioni domestiche e simili quali:*

- la zona della cucina destinata al personale di negozi, uffici e altri ambienti lavorativi;*
- agriturismi, alberghi, motel ed altre strutture residenziali;*
- bed and breakfast;*
- i servizi catering e simili che non prevedono la vendita al dettaglio*

### **ATTENZIONE**

*Utilizzare solo filtri originali. Non utilizzare il filtro per un numero di litri superiore alla capacità indicata sul filtro stesso.*

*Non utilizzare il filtro per un tempo superiore al massimo indicato sul filtro stesso ed, in ogni caso, per un tempo superiore a 12 mesi.*

*Nel caso il filtro fosse esaurito e non si disponesse di un filtro di ricambio, rimuoverlo dall'apparecchio.*

*Utilizzare il filtro per un tempo superiore a quello indicato o per un numero di litri superiore a quello indicato, può provocare intossicazioni.*

### **ATTENZIONE**

*Questa apparecchiatura necessita di una regolare manutenzione periodica al fine di garantire i requisiti di potabilità dell'acqua potabile trattata ed il mantenimento dei miglioramenti come dichiarati dal produttore.*

*Effettuare la sanificazione periodica secondo quanto descritto nel capitolo "manutenzione" del presente manuale d'istruzione.*

*Se l'erogatore viene scollegato dalla rete elettrica per più giorni o non utilizzato per più di una settimana, procedere alla sua sanificazione prima di consumare l'acqua erogata.*

*Nel caso l'acqua erogata presentasse caratteristiche non idonee (odore, sapore, colore) procedere alla sanificazione come descritta nel capitolo "manutenzione" del presente manuale, se il problema persiste contattare l'assistenza tecnica autorizzata.*

*Non effettuare la sanificazione periodica o nei casi previsti comporta il rischio di intossicazione.*

*Pulire il sistema idrico collegato alla rete di alimentazione idrica nel caso in cui l'acqua non sia stata spillata per 5 giorni.*

### **ATTENZIONE**

*Nel caso si riscontrasse una qualunque anomalia, scollegare l'apparecchio dalla presa di rete e rivolgersi all'assistenza tecnica autorizzata. Nel caso di collegamento alla rete idrica, chiudere il relativo rubinetto d'ingresso.*

### **ATTENZIONE**

*Non utilizzare l'apparecchio se questo presenta segni di danneggiamento (incrinature, fratture) se il cavo di alimentazione è danneggiato, se si sospetta possa esserci un qualche tipo di difetto interno (ad esempio l'apparecchio è caduto).*

*Quando si posiziona l'apparecchio, sincerarsi che il cavo di alimentazione non sia intrappolato o danneggiato.*

*Non collocare prese di corrente multiple portatili o alimentatori di corrente portatili nella parte posteriore dell'apparecchio.*

*Verificare la targa dati posta dietro al prodotto e controllare che la tensione di alimentazione e l'assorbimento siano adeguati alla capacità dell'impianto.*

*Collegare l'apparecchio ad una presa provvista di connessione di terra. Posizionare correttamente l'apparecchio come descritto nel capitolo "Posizionamento".*

*Non posizionare su piani inclinati o in precario equilibrio. Non inclinare o posizionare su un fianco l'apparecchio, anche durante il trasporto.*

*Non posizionare l'apparecchio su una superficie che potrebbe essere danneggiata dall'acqua. Non posizionare alcun oggetto sopra l'apparecchio.*

*Per alcuni modelli l'installazione deve essere effettuata da personale specializzato. L'installazione deve essere eseguita "a regola d'arte" e deve rispettare le norme del luogo ove viene svolta.*

*Durante l'uso normale alcune gocce d'acqua possono finire sul piano d'appoggio, anche in presenza della vaschetta raccogliogocce.*

*L'apparecchio è costruito per essere usato in locali chiusi (al coperto). Non immergere l'apparecchio in acqua!*

*Non pulire con panni sgocciolanti.*

*Scollegare l'apparecchio dalla rete elettrica prima di procedere alla pulizia o alle operazioni di manutenzione per le quali non è necessario il collegamento. Utilizzare solo ricambi originali.*

### **ATTENZIONE**



*Il simbolo indica la presenza di gas infiammabili. L'erogatore utilizza come fluido refrigerante il gas R600a (Isobutano), che è un gas naturale senza effetti nocivi sull'ambiente, ma infiammabile.*

### **ATTENZIONE**

*Mantenere libere da ostruzioni le aperture di ventilazione nell'involucro dell'apparecchio o nella struttura a incasso.*

*Non danneggiare il circuito del refrigerante.*

*Non conservare sostanze esplosive all'interno o in prossimità di questo apparecchio, come bombolette per aerosol con propellente infiammabile.*

*Non confinare l'erogatore in vani chiusi dove il fluido refrigerante può ristagnare in caso di perdita. Garantire un'adeguata aerazione intorno all'erogatore.*

## 2. POSIZIONAMENTO

Posizionare l'apparecchio su un piano stabile, in grado di sopportare almeno 30 kg di peso.

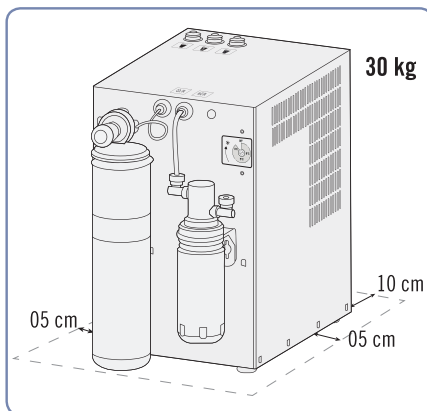
Collegare l'apparecchio in un vano sufficientemente ampio e non completamente chiuso. Se necessario realizzare delle feritoie in zone idonee in modo da garantire una sufficiente ventilazione.

Posizionare l'apparecchio in modo tale che abbia almeno 5 cm di spazio sul perimetro e 10 cm sul retro per garantire un'adeguata ventilazione.

Non posizionare l'apparecchio in aderenza a muri o mobili.

Non posizionare l'apparecchio in uno spazio troppo ristretto o aderente alle pareti che non ne permetta l'aerazione. Posizionare l'apparecchio lontano da possibili fonti di calore (caloriferi, forni, forni a micro-onde, macchine del caffè, fornelli ecc).

Posizionare l'apparecchio in prossimità della presa elettrica e ad una distanza non superiore a 2 metri dal lavello.



## 3. INSTALLAZIONE

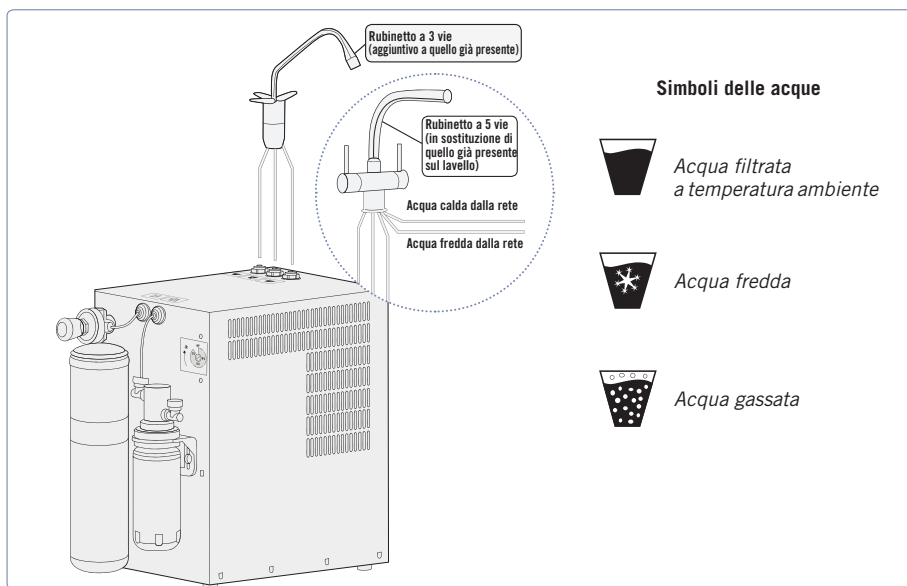


*L'installazione deve essere effettuata da personale specializzato.*

*Se l'installazione non è effettuata da personale specializzato vi è il rischio di allagamento del locale oppure l'apparecchio potrebbe non funzionare correttamente.*

### 3.1 Collegamento del rubinetto

Fissare il rubinetto al lavello, quindi collegarlo all'apparecchio come da seguente schema:



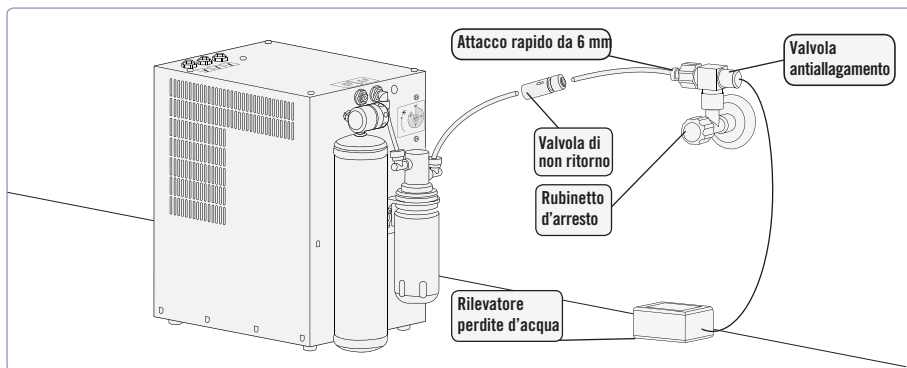
### 3.2 Collegamento dell'apparecchio alla rete idrica



#### ATTENZIONE

Collegare l'apparecchio alla rete dell'acqua fredda.  
Non collegare mai l'apparecchio alla rete dell'acqua calda.

Montare sull'allaccio della rete idrica un rubinetto d'arresto, una valvola antiallagamento ed una valvola di non ritorno ad uso alimentare, come dal seguente schema:



La pressione di rete deve essere compresa tra i 180 kPa ed i 450 kPa



#### ATTENZIONE

Utilizzare sempre un set di giunzioni (tubi, raccordi) nuovi, non riutilizzare componenti vecchi.



#### ATTENZIONE

Se la pressione di rete supera i 450 kPa (4,5 Bar) durante la giornata è necessario montare a monte dell'apparecchio anche un riduttore di pressione.



#### ATTENZIONE

Installare una valvola antiallagamento per bloccare il flusso dell'acqua in caso di perdite. Il produttore è esonerato per danni che potrebbero essere evitati montando tale dispositivo.

### 3.3 Prima accensione

Inserire il filtro in dotazione, come descritto successivamente.

Aprire il rubinetto di arresto della rete idrica.

Collegare l'apparecchio ad una presa di corrente con il cavo di alimentazione fornito.

Premere l'interruttore d'accensione sulla posizione ON (I).

Tenere premuto il pulsante rosso "Reset filtro/Sanificazione" finché la spia di accensione si spegne e si sente un suono continuo, quindi rilasciarlo. La spia di accensione diventa accesa fissa.

Erogare 1 litro di acqua a temperatura ambiente ed 1 litro di acqua fredda.

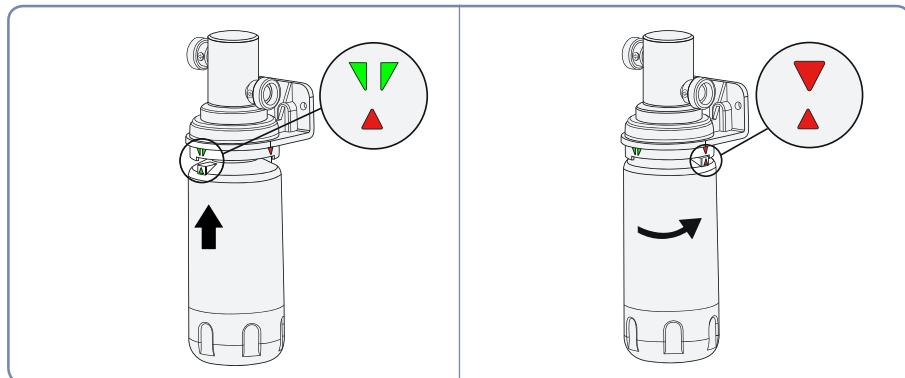
Avvitare la bombola di CO<sub>2</sub> al regolatore di pressione con una forza moderata, quindi ruotare la manopola nera del regolatore di pressione in senso orario per aprirlo.

Erogare almeno 3 litri di acqua gassata.

## 4. INSERIMENTO E SOSTITUZIONE FILTRO

### Inserimento di un nuovo filtro

Togliere l'imballaggio dal nuovo filtro e rimuovere il tappo. Annotare sul filtro la data di installazione o applicare l'adesivo. Inserire il filtro verticalmente allineando la freccia (rossa) del filtro con le due frecce (verdi). Avvitare il filtro in senso antiorario, fino a far combaciare le due frecce rosse.



Quando il filtro è stato inserito, tenere premuto il pulsante sanificazione finché la spia di accensione si spegne per avviare l'apparecchio.

Far fluire alcuni litri di acqua dopo l'inserimento del filtro prima di consumare.

### Sostituzione del filtro

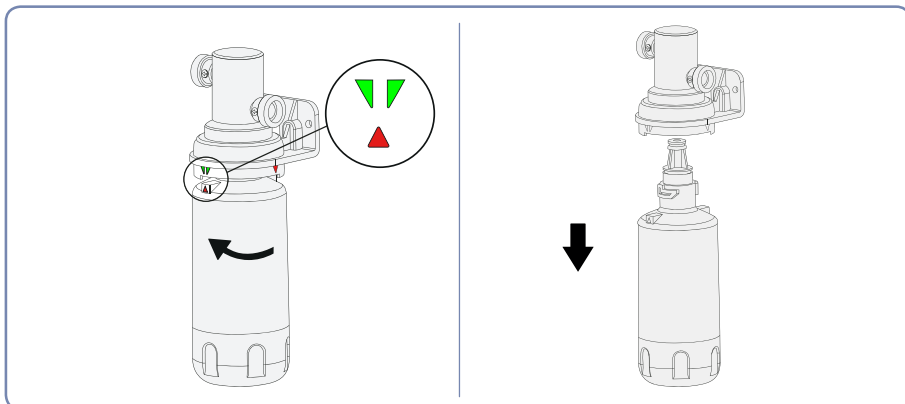
#### **ATTENZIONE**

*Il filtro deve essere sostituito quando sono stati erogati un numero di litri pari alla capacità indicata, o è trascorso il tempo di massimo utilizzato indicato oppure quando si nota una riduzione del flusso dell'acqua fredda o filtrata.*

*Il filtro deve essere sostituito ogni qualvolta si effettua la sanificazione dell'apparecchio.*

Per rimuovere il filtro ruotarlo in senso orario fino a far combaciare la freccia (rossa) del filtro con le due frecce verdi, quindi estrarlo verticalmente dalla sede.

Inserire poi il nuovo filtro.





## 5. SOSTITUZIONE DELLA BOMBOLA CO<sub>2</sub>. REGOLAZIONE DELLA GASATURA



### ATTENZIONE

*La bombola di CO<sub>2</sub> va sostituita quando si riduce sensibilmente l'erogazione di acqua gassata o quando la gasatura diminuisce sensibilmente.*

Sganciare la fascia che sostiene la bombola.

Chiudere la manopola del regolatore girando in senso antiorario.

Svitare la bombola dal regolatore.

Riavvitare la nuova bombola al regolatore agendo esclusivamente con le mani.

Aprire la manopola della regolazione ruotando in senso orario.

Per regolare la gasatura agire sulla manopola del riduttore di pressione. Ruotando in senso orario la gasatura aumenta, in senso antiorario diminuisce.



### NOTA

*Durante lo svitamento della bombola esaurita e durante l'avvitamento della nuova bombola, per un istante si sente uscire del gas dalla bombola: questo comportamento è del tutto normale.*



### NOTA

*L'apparecchio è normalmente dotato di bombola di CO<sub>2</sub> che non può essere ricaricata. Per informazioni più dettagliate inerenti i sistemi di raccolta disponibili, rivolgersi al servizio locale di smaltimento rifiuti, o al negozio in cui è stato effettuato l'acquisto. Per informazioni relative a bombole di CO<sub>2</sub> ricaricabili rivolgersi al proprio installatore.*

### 5.1 Installazione bombola esterna (optional)

Per collegare una bombola esterna di CO<sub>2</sub>, è sufficiente scollegare il tubo della CO<sub>2</sub> in ingresso alla macchina e collegarci il tubo della CO<sub>2</sub> esterna. La bombola esterna deve essere dotata di un riduttore di pressione, che può essere regolato ad una pressione pari a 4,5 bar o inferiore.



### ATTENZIONE

*Utilizzare esclusivamente bombole CO<sub>2</sub> (anidride carbonica) ad uso alimentare.*

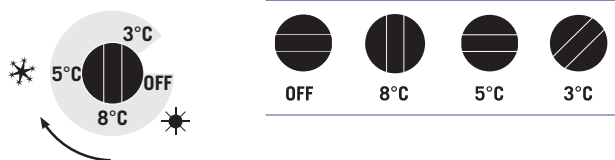
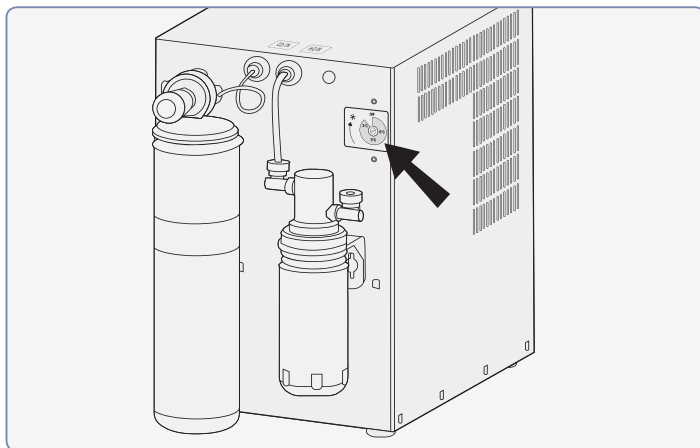
## 6. UTILIZZO DELL'APPARECCHIO

### 6.1 Erogazione

Per erogare acqua è sufficiente aprire il rubinetto dell'acqua desiderata.

### 6.2 Impostazione della temperatura

Per regolare la temperatura dell'acqua fredda e gasata agire sulla vite indicata in figura.



Girando in senso orario la temperatura diminuisce.

## 7. SEGNALAZIONI

### Segnalazione sanificazione

L'apparecchio segnala quando è necessario effettuare la sanificazione e sostituire il filtro: la spia di accensione lampeggia e si sente un allarme acustico. Per eseguire la sanificazione far riferimento al capitolo Manutenzione.

È possibile posticipare l'allarme della sanificazione di una settimana premendo il pulsante sanificazione.

### Segnalazione batteria scarica

L'apparecchio segnala quando la batteria interna è scarica: la spia di accensione fa tre lampeggi consecutivi ed ogni ora si sente un allarme acustico.

Contattare il proprio rivenditore per far sostituire la batteria. Nel frattempo è comunque possibile continuare a utilizzare regolarmente l'apparecchio.

## 8. MANUTENZIONE

Nella seguente tabella sono riportati gli interventi di manutenzione da eseguire:

Tipo di intervento	Periodicità' degli interventi	
	Semestrale	Annuale
Sostituzione filtro acqua		✓
Sanificazione ordinaria	✓	
Sanificazione straordinaria		✓

### 8.1 Sanificazione ordinaria



#### ATTENZIONE

*La sanificazione deve essere eseguita ad ogni cambio del filtro ed ogni qual volta l'apparecchio sia rimasto inutilizzato per un lungo periodo ed, in ogni caso, almeno una volta ogni sei mesi.*



#### ATTENZIONE

*Fino al completamento delle operazioni di sanificazione non è possibile consumare l'acqua dell'apparecchio.*

Munirsi di un flacone di acqua ossigenata al 3% da 250cc e di una siringa da 100cc.

Chiudere il rubinetto d'arresto. Rimuovere il filtro. Chiudere il regolatore di pressione.

Scollegare il tubo di collegamento a valle del rubinetto e a monte della valvola di non ritorno.

NB: non scollegare mai la valvola di non ritorno!

Aspirare con la siringa 80 cc di acqua ossigenata al 3%.

Collegare la siringa al tubo d'ingresso ed erogare l'acqua ambiente mentre la siringa viene premuta.

Riempire di nuovo la siringa con la soluzione precedentemente indicata, collegarla al tubo d'ingresso ed erogare l'acqua fredda mentre la siringa viene premuta. Riempire di nuovo la siringa e collegarla al tubo d'ingresso.

Erogare acqua gasata.

Quando la pompa si accende, premere la siringa fino ad esaurimento. Spegnerne la macchina e attendere almeno 1 ora.

Accendere la macchina ed effettuare lo svuotamento del carbonatore, come descritto successivamente. Lo svuotamento del carbonatore (acqua gasata) richiederà alcuni minuti.

Ricollegare i tubi alla macchina e ripetere le operazioni di installazione.

Ripetere le operazioni di svuotamento e d'installazione dell'apparecchio ancora 2 volte per assicurare la completa rimozione del perossido d'idrogeno.

Infine, tenere premuto il pulsante sanificazione fino a quando si sente un suono continuo per ripristinare il normale funzionamento dell'apparecchio.

### 8.2 Sanificazione straordinaria

E' necessario eseguire una sanificazione più approfondita dell'apparecchio che può essere fatta solo da un tecnico specializzato, almeno una volta all'anno. Contattare il proprio rivenditore per maggiori informazioni.

### 8.3 Svuotamento del carbonatore

Chiudere il rubinetto di arresto dell'impianto. Chiudere la manopola di regolazione della CO<sub>2</sub>. Erogare acqua filtrata, fredda e gasata fino a quando l'acqua non esce più, l'apparecchio erogherà circa 3 l di acqua. Far uscire anche il gas presente nel carbonatore, tenendo aperto il rubinetto dell'acqua gasata. Quando il gas non esce più, l'operazione di svuotamento è completata.

## 9. DISINSTALLAZIONE

Prima di scollegare le tubazioni dall'apparecchio, spegnere l'apparecchio, ed effettuare lo "Svuotamento del carbonatore".

Successivamente, scollegare l'alimentazione e rimuovere i tubi.



### ATTENZIONE

*Non scollegare mai le tubazioni prima di aver effettuato lo svuotamento del carbonatore.*

## 10. DISMISSIONE E SMALTIMENTO

Provvedere a gettare gli imballaggi e i filtri usati, attenendosi alle norme vigenti e alle disposizioni particolari per il riciclaggio dei materiali (raccolta differenziata).



Questo prodotto è conforme alla Direttiva 2012/19/UE. Il simbolo del cestino barrato riportato sull'apparecchio indica che il prodotto, alla fine della propria vita utile, deve essere trattato separatamente dai rifiuti domestici.

L'utente è responsabile del conferimento dell'apparecchio, a fine vita, alle appropriate strutture di raccolta. L'adeguata raccolta differenziata per l'avvio successivo dell'apparecchio smesso al riciclaggio, al trattamento e allo smaltimento ambientalmente compatibile, contribuisce ad evitare possibili effetti negativi sull'ambiente e sulla salute

e favorisce il riciclo dei materiali di cui è composto il prodotto. Per informazioni più dettagliate inerenti i sistemi di raccolta disponibili, rivolgersi al servizio locale di smaltimento rifiuti, o al negozio in cui è stato effettuato l'acquisto.

## 11. VITA UTILE

L'apparecchio è progettato per una vita utile di anni 10 (dieci), se installato correttamente e mantenuto secondo le indicazioni fornite dal produttore..

## 12. RISOLUZIONE POSSIBILI PROBLEMI

### L'apparecchio non si accende.

Verificare che l'apparecchio sia collegato ad una presa di corrente efficiente.

Verificare che l'interruttore generale sia acceso

### L'apparecchio eroga poca acqua gassata.

Verificare che la manopola posta sul regolatore di CO<sub>2</sub> sia aperta, eventualmente sostituire la bombola di CO<sub>2</sub>.

### L'acqua erogata non è fredda.

Verificare la temperatura impostata.

### L'apparecchio non eroga più acqua o eroga poca acqua.

Verificare che l'apparecchio sia collegato alla rete idrica.

Verificare che la rete idrica sia in pressione (ad esempio aprire un rubinetto e verificare l'erogazione d'acqua).

Verificare che il rubinetto d'arresto non sia chiuso.

Verificare che il filtro non abbia erogato un numero di litri superiore alla capacità indicata o che non sia trascorso il tempo massimo indicato.

Provare eventualmente ad erogare acqua dopo aver rimosso il filtro.

### Dopo l'installazione, l'apparecchio eroga acqua poco gassata, quasi liscia.

Attendere qualche ora dall'installazione: per far sì che l'acqua sia ben gassata occorre anche attendere che sia fredda. Se l'acqua non è ancora gassata a sufficienza, effettuare lo svuotamento e ripetere l'installazione dell'apparecchio.

### La pompa rimane sempre accesa.

Effettuare lo svuotamento del carbonatore e ripetere l'installazione dell'apparecchio.

**È attivo un allarme acustico intermittente e la spia accensione lampeggia continuamente.**

L'apparecchio deve essere sanificato. E' possibile posticipare l'allarme della sanificazione di una settimana e continuare ad utilizzare l'apparecchio premendo una sola volta il pulsante sanificazione.

**La spia di accensione fa 3 lampeggi consecutivi seguiti da qualche secondo di pausa.**

La batteria interna è scarica. Contattare un tecnico specializzato o il proprio rivenditore per far sostituire la batteria. E' comunque possibile continuare a utilizzare regolarmente l'apparecchio.

---

## DICHIARAZIONE DI CONFORMITA'

Puro Italia srl, Via di Carraia 139, 55012 - CAPANNORI (Lucca), Italy, dichiara sotto la propria responsabilità che le apparecchiature per il trattamento di acque potabili modelli:

### AW20UE6

sono conformi ai seguenti regolamenti europei e normative nazionali relative al contatto dei materiali con alimenti e al trattamento delle acque potabili :

- Regolamento CE 1935/2004
  - Regolamento CE 2023/2006
  - Regolamento UE 10/2011 e succ. agg.
  - D.M. 34/1973 e succ. agg.
  - D.Lgs. 31/2001
  - D.M. 174/2004
  - D.M. 25/2012
-



---

**Puro Italia srl**

Via di Carraia, 139  
55012 CAPANNORI (Lucca)  
Tel. +39 0583 - 210754  
Fax +39 0583 - 212006  
**[www.puroitalia.it](http://www.puroitalia.it)**