

**GORELLO**  
*under*

Apparecchiatura per il trattamento di acque potabili

Manuale per l'installazione,  
l'uso, e la manutenzione (Ita)

## Sommario

|  |          |
|--|----------|
| NOTA PER IL LETTORE .....  | 1        |
| CONDIZIONI DI GARANZIA .....   | 3        |
| <b>MANUALE DI ISTRUZIONE PER L'USO, LA MANUTENZIONE E INSTALLAZIONE.....</b> | <b>5</b> |
| A1 GENERALITA' .....   | 5        |
| A1.1 DOTAZIONI GENERALI.....   | 5        |
| A1.2 IDENTIFICAZIONE DEL DISTRIBUTORE.....                                   | 6        |
| A1.3 CENTRI ASSISTENZA TECNICA (C.A.T.) AUTORIZZATI PURO ITALIA SRL.....     | 6        |
| A1.4 AVVERTENZE GENERALI PER LA SICUREZZA.....                               | 6        |
| A2 POSIZIONAMENTO.....   | 8        |
| A3 INSTALLAZIONE.....  | 9        |
| A3.1 COLLEGAMENTO NEL RUBINETTO.....   | 9        |
| A3.2 COLLEGAMENTO DELL'APPARECCHIO ALLA RETE IDRICA.....                     | 10       |
| A3.3 PRIMA ACCENSIONE .....  | 10       |
| A4 INSERIMENTO E SOSTITUZIONE FILTRO.....                                    | 11       |
| A5 SOSTITUZIONE DELLA BOMBOLA A CO2. REGOLAZIONE DELLA GASATURA .....        | 12       |
| A5.1 INSTALLAZIONE BOMBOLA ESTERNA (OPTIONAL) .....                          | 12       |
| A6 UTILIZZO DELL'APPARECCHIO .....   | 13       |
| A7 SEGNALAZIONI.....   | 14       |
| A8 MANUTENZIONE.....   | 14       |
| A8.1 SANIFICAZIONE ORDINARIA .....   | 14       |
| A8.2 SANIFICAZIONE STRAORDINARIA .....                                       | 15       |
| A8.3 SVUOTAMENTO DEL CARBONATORE.....  | 15       |
| A9 DISINSTALLAZIONE.....   | 15       |
| A10 SMALTIMENTO .....  | 15       |
| A11 VITA UTILE .....   | 15       |
| A12 DICHIARAZIONE DI CONFORMITA' .....                                       | 16       |
| A13 RISOLUZIONE DEI PROBLEMI.....  | 17       |

## NOTA PER IL LETTORE

**AVVERTENZE** Il manuale di istruzioni per l'uso e manutenzione ed il manuale di montaggio ed installazione costituiscono la Vostra guida all' INSTALLAZIONE, all' USO e alla MANUTENZIONE dell'apparecchiatura acquistata ed è opportuno conservarli con cura per future consultazioni.

Essi devono sempre seguire l'apparecchiatura poiché essi sono da intendersi come parte integrante dell'apparecchiatura stessa. Questo manuale deve sempre essere consegnato al proprietario/utilizzatore finale dell'apparecchiatura.

Queste istruzioni vengono fornite per ragioni di sicurezza e debbono essere lette attentamente prima di procedere all'installazione e all'utilizzo dell'apparecchiatura stessa.

Il buon funzionamento e la durata dell'apparecchiatura nel tempo dipendono dalla corretta installazione, dall'uso conforme e dall'applicazione metodica delle istruzioni di manutenzione di seguito riportate.

In caso di dubbi sorti durante la lettura dei manuali o per qualsiasi altra necessità inerente l'installazione, l'uso e la manutenzione dell'apparecchiatura contattate PURO ITALIA al numero (+39)0583 210754 oppure inviando un e-mail a: [info@puroitalia.it](mailto:info@puroitalia.it)

*GORELLO UNDER è un'apparecchiatura per il trattamento di acque destinate al consumo umano*

*conforme al DM n.25/2012 e al DM n.174/04.*

**Attenzione:** Questa apparecchiatura necessita di una regolare manutenzione periodica al fine di garantire i requisiti di potabilità dell'acqua potabile trattata ed il mantenimento dei miglioramenti come dichiarati dal produttore.



**Attenzione! Prima di effettuare qualsiasi operazione sull'apparecchiatura, leggere attentamente le istruzioni riportate nel presente Manuale.**

## **IMPORTANZA E LIMITI DEL MANUALE DI ISTRUZIONI PER L'USO E MANUTENZIONE ED IL MANUALE DI MONTAGGIO ED INSTALLAZIONE**

Il presente documento contiene il manuale di istruzioni per l'uso e manutenzione ed il manuale di montaggio ed installazione che sono strutturati per fornire informazioni di carattere generale per l'uso e la conduzione dell'apparecchiatura. Il presente documento contiene indicazioni e prescrizioni che non intendono sostituire alcuna normativa e legge vigente.

In caso di dubbio sull'identificazione del personale tecnico qualificato autorizzato rivolgersi ad PURO ITALIA SRL tel. 05583 210754 oppure inviando un e-mail a [info@puroitalia.it](mailto:info@puroitalia.it).

## **CLAUSOLA DI PROPRIETA' DEL MANUALE DI ISTRUZIONI PER L'USO E MANUTENZIONE ED IL MANUALE DI MONTAGGIO ED INSTALLAZIONE**

Quanto contenuto nei presenti manuali è di proprietà esclusiva di PURO ITALIA SRL e non può essere riprodotto, copiato in nessuna forma. I manuali possono essere utilizzati solo come mezzo di riferimento all'apparecchiatura fornita e non deve essere sottoposto all'esame di terzi senza autorizzazione scritta del produttore.

PURO ITALIA SRL si riserva il diritto di apportare modifiche senza alcun preavviso ai propri prodotti e ai manuali e senza avere l'obbligo di aggiornare produzioni o manuali precedenti.

## **SIMBOLOGIA DI REDAZIONE**

Per una lettura rapida è stato impiegato un simbolo che evidenzia situazioni di attenzione e che è collocato a fianco del testo.

### **Testo grassetto:**

Evidenzia frasi o parole significative.

### **Attenzione!**

Si trova a margine di frasi importanti relative all'apparecchiatura e serve a richiamare l'attenzione dell'utilizzatore.



### **Intervento centro assistenza autorizzato:**

Questo simbolo indica gli interventi che devono essere eseguiti esclusivamente da un centro di assistenza tecnica autorizzato.



## CONDIZIONI DI GARANZIA

Gentile Cliente, la ringraziamo per aver scelto un nostro prodotto. Puro Italia utilizza tecnologie all'avanguardia con processi automatizzati di progettazione costruttiva e di finitura, creando un'ottima relazione tra prestazioni e facilità d'utilizzo, minimizzando l'impatto ambientale. La registrazione del prodotto è facoltativa e non costituisce quindi condizione necessaria per il godimento del diritto di garanzia stabilito dalla legge. Puro Italia rispetta la vostra privacy. Per ulteriori dettagli vedere la nostra Dichiarazione di Privacy.

### GARANZIA LEGALE

PURO ITALIA SRL (di seguito anche produttore) presta la garanzia di legge Direttiva 99/44/CE sui propri prodotti.

Beneficiari della garanzia sono esclusivamente i consumatori, intendendosi per tali coloro che utilizzano i prodotti di Puro Italia per scopi estranei a qualsiasi attività imprenditoriale o professionale.

La **durata** della garanzia è di 24 mesi a decorrere dalla data di acquisto attestata da documento fiscale o da documento di equivalente valore.

La **garanzia copre** il prodotto Puro Italia ed i suoi componenti.

La **garanzia non copre** i difetti sul prodotto Puro Italia che:

1. dipendano da una non corretta installazione del prodotto;
2. siano conseguenza di un utilizzo non conforme alle istruzioni, di manomissioni o conseguenza di una non corretta manutenzione del prodotto;
3. derivino dalla normale usura;
4. riguardino aspetti non funzionali od incidano sull'estetica del prodotto;
5. siano stati provocati da fattori esterni come, a titolo di esempio, malfunzionamenti della rete elettrica od idrica, eventi naturali, vandalismi od altri eventi di forza maggiore;
6. risultino provocati dal prodotto o dall'apparecchiatura in cui sono stati incorporati od a cui sono stati allacciati;
7. dipendano dall'utilizzo di materiali di consumo non a marchio Puro Italia.

Per tutto quanto qui non indicato si rimanda alle disposizioni di legge vigenti in materia di garanzia di legge per il consumatore.

## RACCOMANDAZIONI

Dopo aver aperto la scatola, assicurarsi dell'integrità dell'apparecchiatura e della presenza di tutti gli articoli. Per quanto riguarda la sostituzione di parti danneggiate, sono consentiti solo ricambi originali. In tutte le apparecchiature si trova applicata un'etichetta argentata recante il codice matricola (SN) col mese ad anno di produzione, i dati tecnici ed i riferimenti del Costruttore.

Il Costruttore si ritiene sollevato da qualsiasi responsabilità nel caso in cui le prescrizioni del presente manuale non siano rispettate.

Le operazioni di installazione, manutenzione straordinaria e riparazione devono essere eseguite da personale tecnico qualificato. Per personale tecnico qualificato si intende quel personale che per formazione, istruzione, esperienza, conoscenza di norme, prescrizioni, provvedimenti antinfortunistici e condizioni di utilizzo e di servizio sia in grado di effettuare ogni intervento necessario riconoscendo ed evitando ogni possibile pericolo e/o danno; queste persone dispongono di tutte le istruzioni ed informazioni del caso.

In caso di dubbio rivolgersi ad Puro Italia S.r.l. 0583 210754 oppure inviando un e- mail a [info@puroitalia.it](mailto:info@puroitalia.it).



**Attenzione!** Nel caso si riscontrasse una qualunque anomalia, scollegare l'apparecchio dalla presa di rete e rivolgersi all'assistenza tecnica autorizzata (C.A.T.). Nel caso di collegamento alla rete idrica, chiudere il relativo rubinetto d'ingresso.

Questa apparecchiatura necessita di una regolare manutenzione da effettuarsi almeno ogni 12 mesi.

L'acquirente deve accertarsi che gli utilizzatori a vario titolo del prodotto (utenti, manutentori) siano consapevolmente informati delle prescrizioni contenute nel presente manuale e degli eventuali rischi associati con l'utilizzo dell'apparecchiatura. Gli interventi consentiti sull'apparecchiatura sono limitati a quelli relativi alla manutenzione e descritti nel presente manuale. Ogni abuso nel periodo di garanzia ne comporta il decadimento immediato.

Il Costruttore si ritiene sollevato da qualsiasi responsabilità nel caso in cui le prescrizioni del presente manuale non siano rispettate.

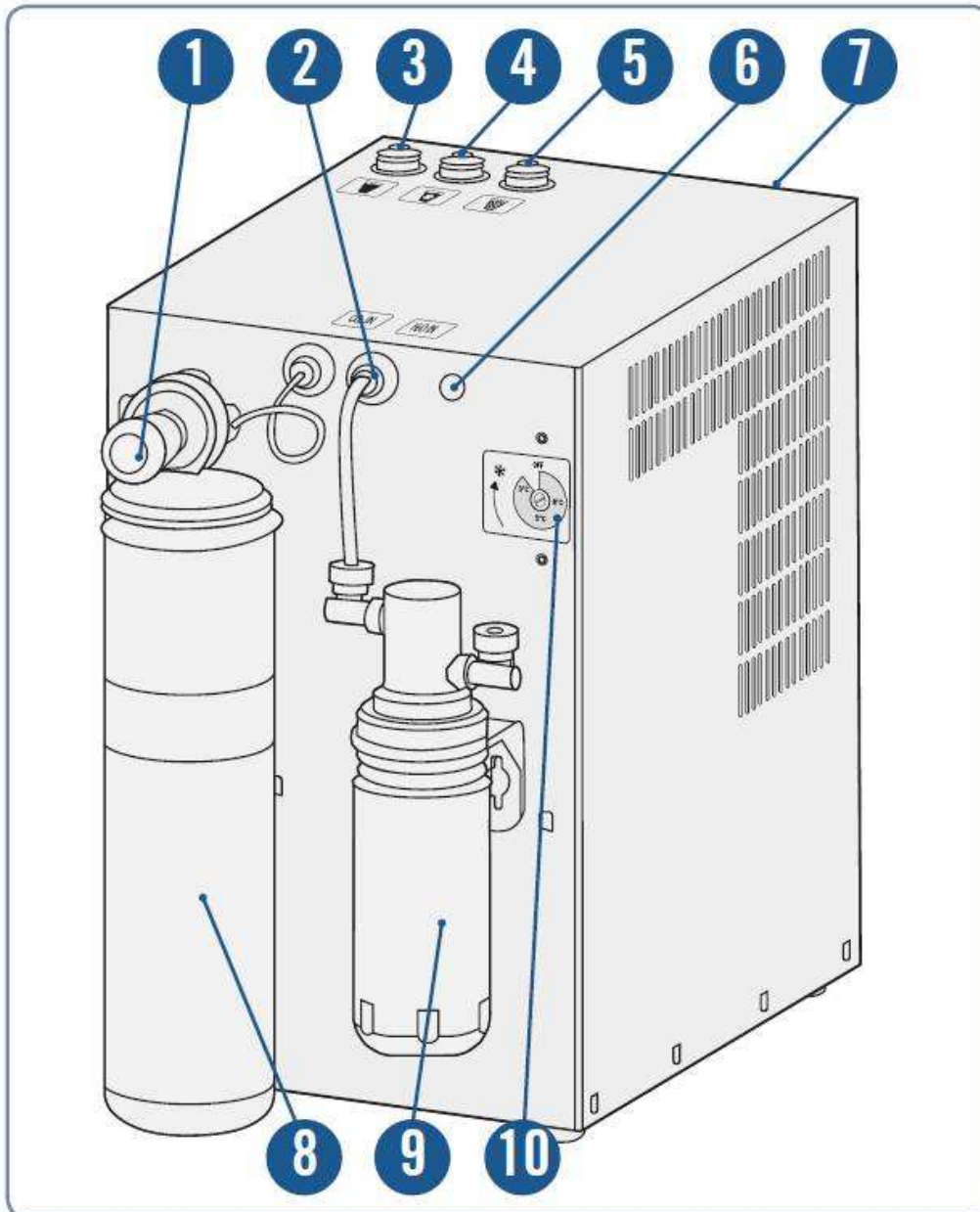


**Attenzione!** Prima di effettuare qualsiasi intervento di manutenzione o pulizia, togliere la presa di corrente togliendo tensione all'apparecchio.

## MANUALE DI ISTRUZIONE PER L'USO, LA MANUTENZIONE E INSTALLAZIONE

### A1 GENERALITA'

#### A1.1 DOTAZIONI GENERALI



#### Legenda:

1. Regolatore di pressione CO<sub>2</sub>
2. Ingresso acqua
3. Uscita acqua filtrata
4. Uscita acqua fredda
5. Uscita acqua gasata
6. Spia accensione
7. Pulsante sanificazione (sul retro)
8. Bombola CO<sub>2</sub> monouso
9. Filtro a carboni attivi stampato con ioni di argento
10. Termostato

## A1.2 IDENTIFICAZIONE DEL DISTRIBUTORE

PURO ITALIA SRL

Via di Carraia, 139 - 55012 Capannori - Lucca

Tel. : 0583 210754

Website: [www.puroitalia.it](http://www.puroitalia.it)

E-mail: [info@puroitalia.it](mailto:info@puroitalia.it)

## A1.3 CENTRI ASSISTENZA TECNICA (C.A.T.) AUTORIZZATI PURO ITALIA SRL L'

assistenza sull'apparecchiatura può essere eseguita solo da Centri di Assistenza Tecnica (C.A.T.) autorizzati PURO ITALIA SRL. Consultare il sito internet [www.puroitalia.it](http://www.puroitalia.it) per la lista dei C.A.T. autorizzati più vicini. Per ulteriori informazioni sui C.A.T. chiamare Puro Italia Srl Tel. 0583 210754, email: [info@puroitalia.it](mailto:info@puroitalia.it).

## A1.4 AVVERTENZE GENERALI PER LA SICUREZZA



Leggere attentamente il presente manuale di istruzione.

Conservarlo e consegnarlo ad un eventuale successivo proprietario o utilizzatore del prodotto.



Il presente apparecchio non è un potabilizzatore.

Non utilizzare con acqua microbiologicamente non sicura. L'apparecchio non incide sulle concentrazioni di sali presenti nell'acqua né sulla sua durezza.

L'apparecchio, utilizzato con il filtro KW802S riduce: ODORE E SAPORE DI CLORO, SEDIMENTI, PROTOZOI, PIOMBO, LINDANO, AMIANTO, 2,4-D, TOXAFENE, BENZENE, PESTICIDI, 1,4DICLOROBENZENE, ATRAZINA assicurando un abbattimento di tali sostanze secondo gli standard NSF 42 e NSF 53.



L'apparecchio può essere utilizzato da bambini di età non inferiore a 8 anni e da persone con ridotte capacità fisiche, sensoriali o mentali, o prive di esperienza o della necessaria conoscenza, purché sotto sorveglianza oppure dopo che le stesse abbiano ricevuto istruzioni relative all'uso sicuro dell'apparecchio e alla comprensione dei pericoli ad esso inerenti.

I bambini non devono giocare con l'apparecchio.

La pulizia e la manutenzione destinata ad essere effettuata dall'utilizzatore non deve essere effettuata da bambini senza sorveglianza.



Questa apparecchiatura necessita di una regolare manutenzione periodica al fine di garantire i requisiti di potabilità dell'acqua potabile trattata ed il mantenimento dei miglioramenti come dichiarati dal produttore.



Utilizzare solo filtri originali Puro Italia. Non utilizzare il filtro per un numero di litri superiore alla capacità indicata sul filtro stesso. Non utilizzare il filtro per un tempo superiore al massimo indicato sul filtro stesso ed, in ogni caso, per un tempo superiore a 12 mesi.

Nel caso il filtro fosse esaurito e non si disponesse di un filtro di ricambio, rimuoverlo dall'apparecchio. Utilizzare il filtro per un tempo superiore a quello indicato o per un numero di litri superiore a quello indicato, può provocare intossicazioni.





Effettuare la sanificazione periodica secondo quanto descritto nel capitolo "manutenzione" del presente manuale d'istruzione. Se l'erogatore resta inutilizzato per più giorni rimuovere l'acqua dal serbatoio (se presente) ed erogare alcuni litri d'acqua prima di consumare. Se l'erogatore viene scollegato dalla rete elettrica per più giorni o non utilizzato per più di una settimana, procedere alla sua sanificazione prima di consumare l'acqua erogata.

Nel caso l'acqua erogata presentasse caratteristiche non idonee (odore, sapore, colore) procedere alla sanificazione come descritta nel capitolo "manutenzione" del presente manuale, se il problema persiste contattare il C.A.T.

Non effettuare la sanificazione periodica o nei casi previsti comporta il rischio di intossicazione.



Non utilizzare l'apparecchio se questo presenta segni di danneggiamento (incrinature, fratture) se il cavo di alimentazione è danneggiato, se si sospetta possa esserci un qualche tipo di difetto interno (ad esempio l'apparecchio è caduto).

Verificare la targa dati posta dietro al prodotto e controllare che la tensione di alimentazione e l'assorbimento siano adeguati alla capacità dell'impianto.

Collegare l'apparecchio ad una presa provvista di connessione di terra.

Posizionare correttamente l'apparecchio come descritto nel capitolo "Posizionamento".

Non posizionare su piani inclinati o in precario equilibrio. Non posizionare l'apparecchio su una superficie che potrebbe essere danneggiata dall'acqua.

Non posizionare alcun oggetto sopra l'apparecchio.

Per alcuni modelli l'installazione deve essere effettuata da personale specializzato. L'installazione deve essere eseguita "a regola d'arte" e deve rispettare le norme del luogo ove viene svolta. Durante l'uso normale alcune gocce d'acqua possono finire sul piano d'appoggio, anche in presenza della vaschetta raccogliogocce.

L'apparecchio è costruito per essere usato in locali chiusi (al coperto).

Non immergere l'apparecchio in acqua!

Non pulire con panni sgocciolanti.

Scollegare l'apparecchio dalla rete elettrica prima di procedere alla pulizia o alle operazioni di manutenzione per le quali non è necessario il collegamento. Utilizzare solo ricambi originali.

## A2 POSIZIONAMENTO

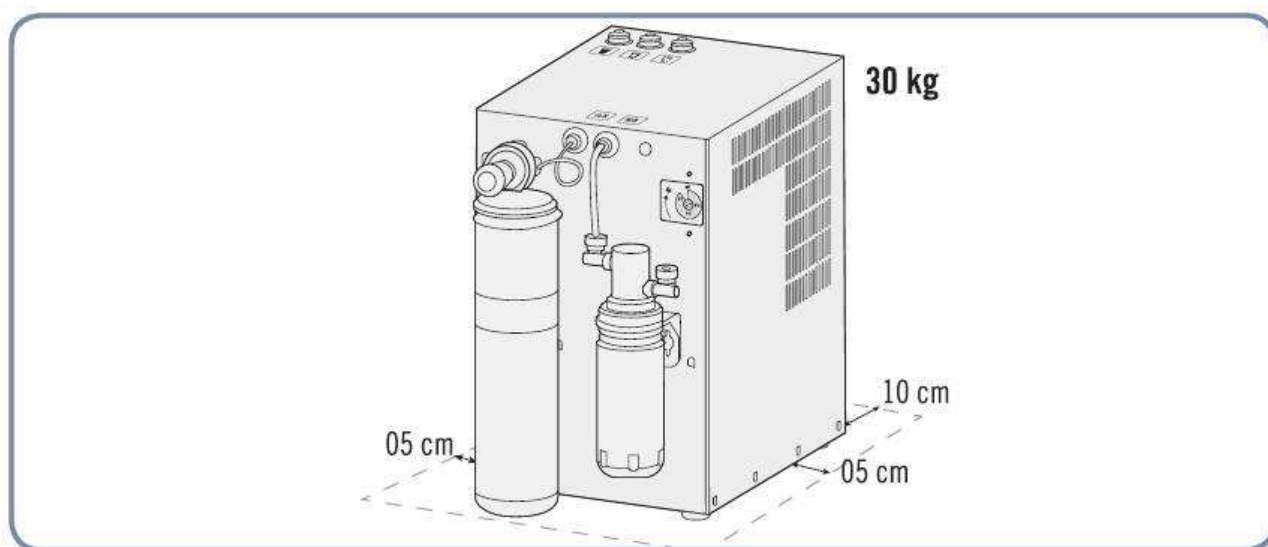
Posizionare l'apparecchio su un piano stabile, in grado di sopportare almeno 30 kg di peso. Collegare l'apparecchio in un vano sufficientemente ampio e non completamente chiuso. Se necessario realizzare delle feritoie in zone idonee in modo da garantire una sufficiente ventilazione. Posizionare l'apparecchio in modo tale che abbia almeno 5 cm di spazio sul perimetro e 10 cm sul retro per garantire un'adeguata ventilazione.

Non posizionare l'apparecchio in aderenza a muri o mobili.

Non posizionare l'apparecchio in uno spazio troppo ristretto o aderente alle pareti che non ne permetta l'aerazione.

Posizionare l'apparecchio lontano da possibili fonti di calore (caloriferi, forni, forni a micro-onde, macchine del caffè, fornelli ecc).

Posizionare l'apparecchio in prossimità della presa elettrica e ad una distanza non superiore a 2 metri dal lavello.



## A3 INSTALLAZIONE

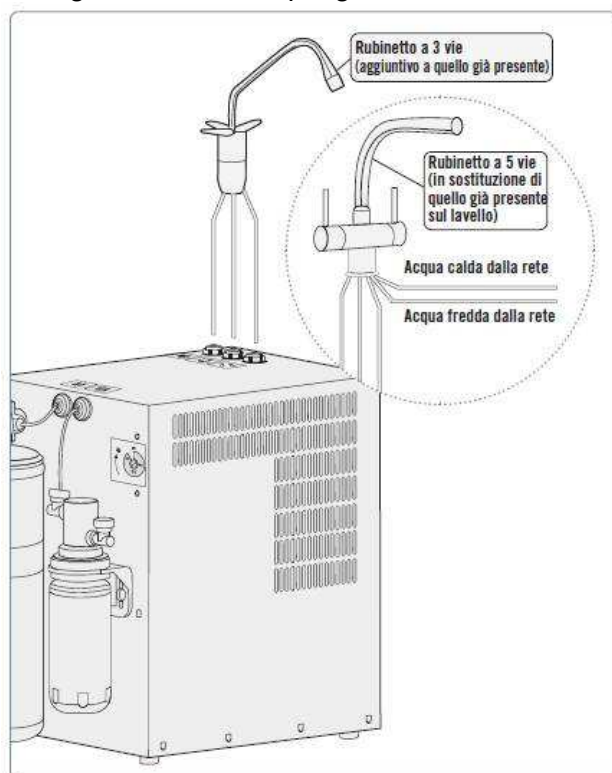


L'installazione deve essere effettuata da personale specializzato.  
Se l'installazione non è effettuata da personale specializzato vi è il rischio di allagamento del locale oppure l'apparecchio potrebbe non funzionare correttamente.

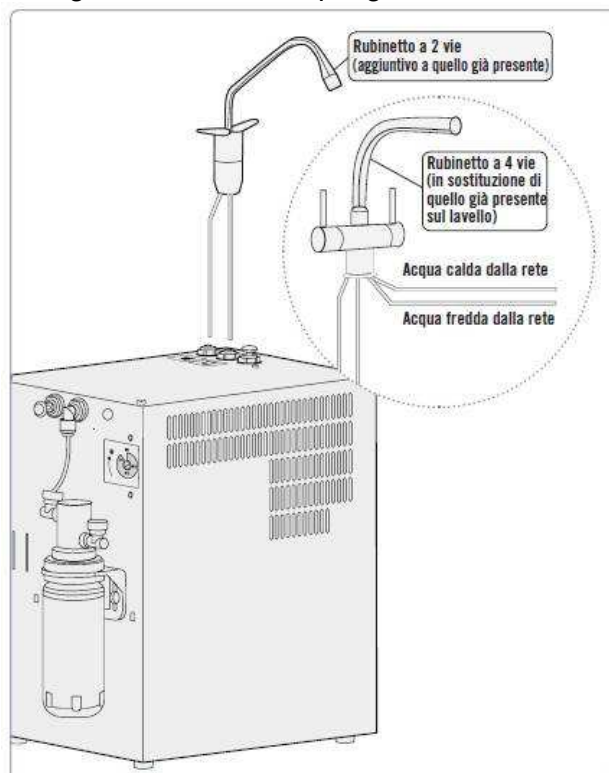
### A3.1 COLLEGAMENTO NEL RUBINETTO

Fissare il rubinetto al lavello, quindi collegarlo all'apparecchio come da seguente schema:

Collegamento con acqua gasata



Collegamento senza acqua gasata



Se si utilizza un rubinetto a 3 o 5 vie e si effettua il collegamento senza acqua gasata avere cura di chiudere efficacemente il condotto dell'acqua gasata del rubinetto per evitare fuoriuscite d'acqua durante l'erogazione.

#### Simboli delle acque



Acqua filtrata a temperatura ambiente



Acqua fredda



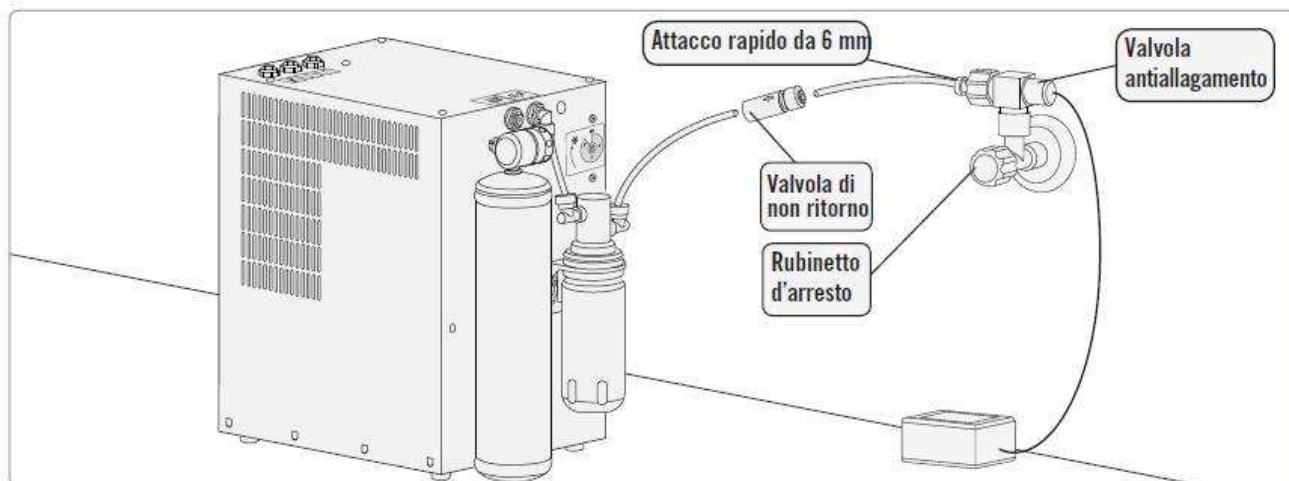
Acqua gasata

### A3.2 COLLEGAMENTO DELL'APPARECCHIO ALLA RETE IDRICA



Collegare l'apparecchio alla rete dell'acqua fredda.  
Non collegare mai l'apparecchio alla rete dell'acqua calda.

Montare sull'allaccio della rete idrica un rubinetto d'arresto, una valvola anti-allagamento ed una valvola di non ritorno ad uso alimentare, come dal seguente schema:



La pressione di rete deve essere compresa tra i 180 kPa ed i 450 kPa



Se la pressione di rete supera i 450 kPa (4,5 Bar) durante la giornata è necessario montare a monte dell'apparecchio anche un riduttore di pressione.



Installare una valvola anti-allagamento per bloccare il flusso dell'acqua in caso di perdite.  
Il rivenditore è esonerato per danni che potrebbero essere evitati montando tale dispositivo.

### A3.3 PRIMA ACCENSIONE

Inserire il filtro nell'apparecchio, come descritto successivamente.

Aprire il rubinetto d'arresto.

Collegare il cavo d'alimentazione all'apparecchio e alla presa di corrente.

Posizionare l'interruttore su ON. ignorare l'eventuale allarme acustico intermittente.

La pompa si avvia per riempire l'impianto (carbonatore). Quando il carbonatore è pieno, la pompa si ferma.

Tenere premuto il pulsante sanificazione (sul retro dell'apparecchio) finché la spia di accensione si spegne e si sente un suono continuo, quindi rilasciarlo. La spia diventa accesa fissa.

Collegare la bombola di CO<sub>2</sub> come descritto successivamente.

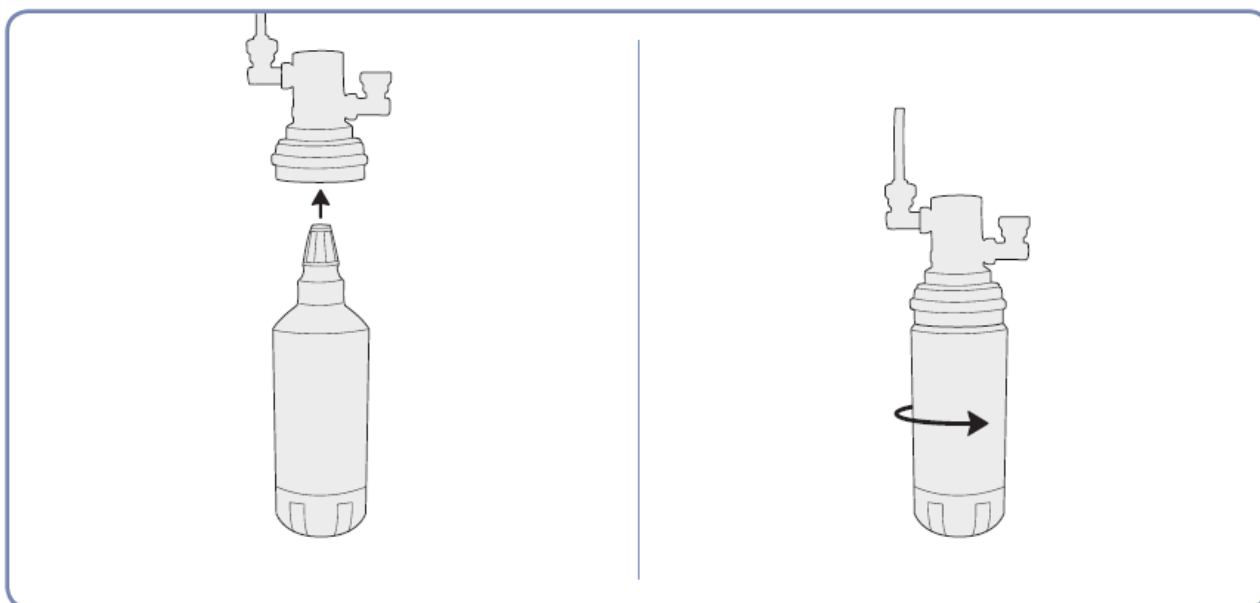
Aprire poi il regolatore di pressione della CO<sub>2</sub>.

Erogare 1/2 litro di acqua gassata, attendere che la pompa si spenga. Ripetere questa operazione per 12 volte, fino ad erogare 6 litri di acqua gassata. Erogare poi almeno 1 litro di acqua fredda e 1 litro di acqua a temperatura ambiente.

## A4 INSERIMENTO E SOSTITUZIONE FILTRO

### Inserimento di un nuovo filtro

Togliere l'imballo del nuovo filtro. Annotare sul filtro la data di installazione. Inserire il filtro verticalmente, quindi avvitarlo in senso antiorario.



Quando il filtro è stato inserito, tenere premuto il pulsante sanificazione fino a quando si sente un suono continuo per avviare l'apparecchio.  
Far defluire alcuni litri di acqua dopo l'inserimento del filtro prima di consumare.

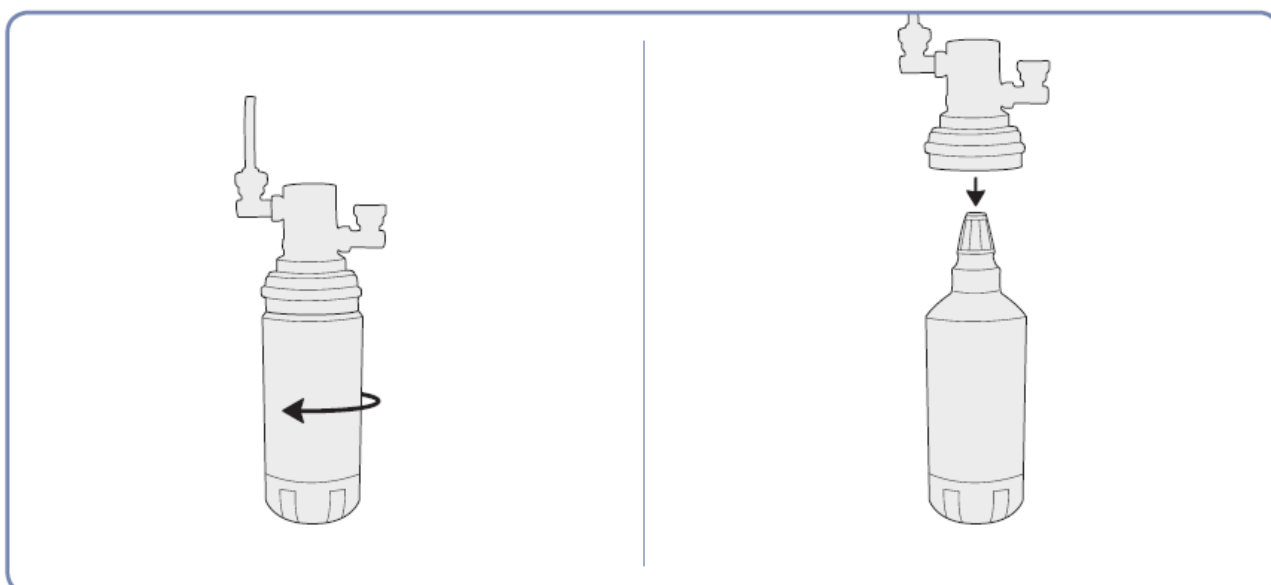
### Sostituzione del filtro



Il filtro deve essere sostituito quando sono stati erogati un numero di litri pari alla capacità indicata, o è trascorso il tempo di massimo utilizzato indicato oppure quando si nota una riduzione del flusso dell'acqua fredda o filtrata.

il filtro deve essere sostituito ogni qualvolta si effettua la sanificazione dell'apparecchio.

Per rimuovere il filtro ruotarlo in senso orario, quindi estrarlo dalla sede. Inserire poi il nuovo filtro.



## A5 SOSTITUZIONE DELLA BOMBOLA A CO<sub>2</sub>. REGOLAZIONE DELLA GASATURA

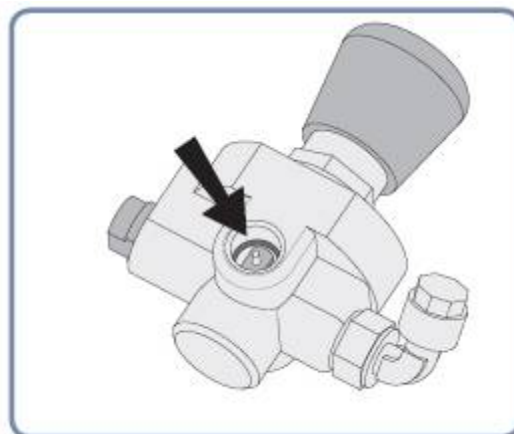


La bombola di CO<sub>2</sub> va sostituita quando si riduce sensibilmente l'erogazione di acqua gassata o quando la gasatura diminuisce sensibilmente.



Sostituire la guarnizione del regolatore ogni volta che viene sostituita la bombola di CO<sub>2</sub>.

Sganciare la fascia che sostiene la bombola.  
Chiudere la manopola del regolatore girando in senso antiorario.  
Svitare la bombola dal regolatore.  
Rimuovere la guarnizione dal regolatore con l'ausilio di un utensile appuntito e sostituirla con quella nuova fornita con la bombola.  
Riavvitare la nuova bombola al regolatore agendo esclusivamente con le mani.  
Aprire la manopola della regolazione ruotando in senso orario.  
Per regolare la gasatura agire sulla manopola del riduttore di pressione.  
Ruotando in senso orario la gasatura aumenta, in senso antiorario diminuisce.



### NOTA

Durante lo svitamento della bombola esaurita e durante l'avvitamento della nuova bombola, per un istante si sente uscire del gas dalla bombola: questo comportamento è del tutto normale.

### NOTA

L'apparecchio è normalmente dotato di bombola di CO<sub>2</sub> che non può essere ricaricata. Per informazioni più dettagliate inerenti i sistemi di raccolta disponibili, rivolgersi al servizio locale di smaltimento rifiuti, o al negozio in cui è stato effettuato l'acquisto. Per informazioni relative a bombole di CO<sub>2</sub> ricaricabili rivolgersi al proprio installatore.

### A5.1 INSTALLAZIONE BOMBOLA ESTERNA (OPTIONAL)

Per collegare una bombola esterna di CO<sub>2</sub>, è sufficiente scollegare il tubo della CO<sub>2</sub> in ingresso alla macchina e collegarci il tubo della CO<sub>2</sub> esterna. La bombola esterna deve essere dotata di un riduttore di pressione, che può essere regolato ad una pressione pari a 4,5 bar o inferiore.



Utilizzare esclusivamente bombole CO<sub>2</sub> (anidride carbonica) ad uso alimentare.

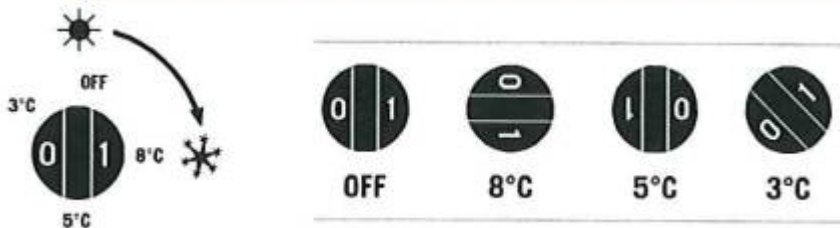
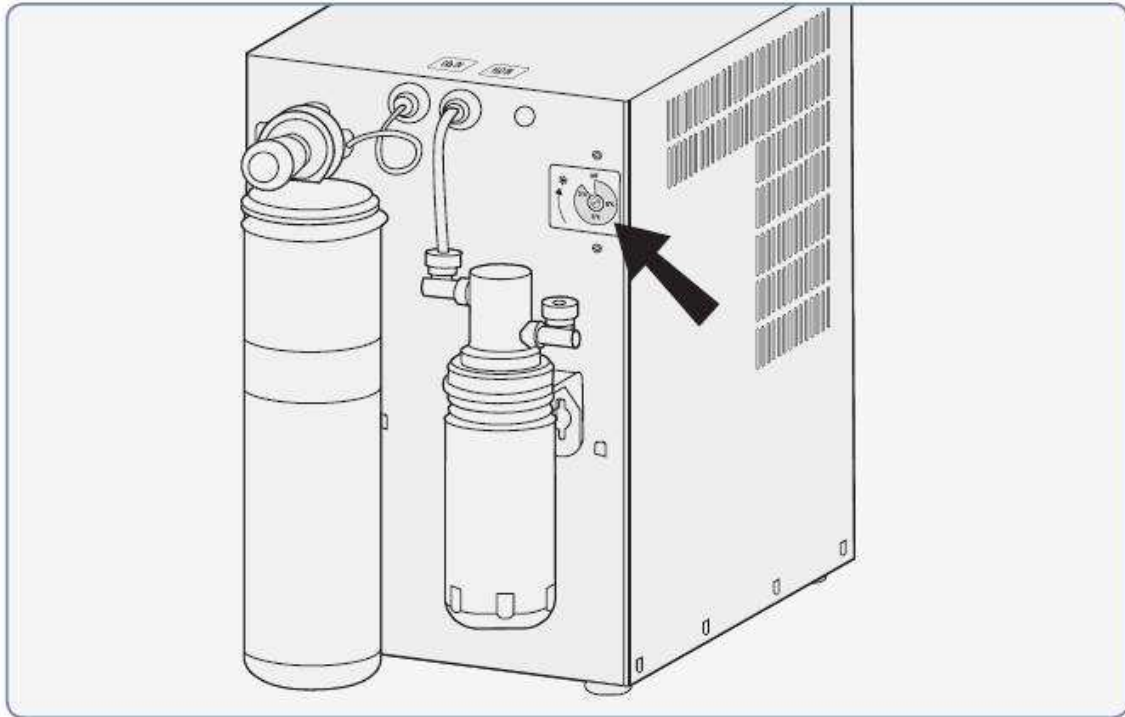
## A6 UTILIZZO DELL'APPARECCHIO

### Erogazione

Per erogare acqua è sufficiente aprire il rubinetto dell'acqua desiderata.

### Impostazione della temperatura

Per regolare la temperatura dell'acqua fredda e gasata agire sulla vite indicata in figura.



Girando in senso orario la temperatura diminuisce.



## A7 SEGNALAZIONI

### Segnalazione sanificazione

L'apparecchio segnala quando è necessario effettuare la sanificazione e sostituire il filtro: la spia di accensione lampeggia e si sente un allarme acustico. Per eseguire la sanificazione far riferimento al capitolo Manutenzione.

È possibile posticipare l'allarme della sanificazione di una settimana premendo il pulsante sanificazione.

### Segnalazione batteria scarica

L'apparecchio segnala quando la batteria interna è scarica: la spia di accensione fa tre lampeggi consecutivi ed ogni ora si sente un allarme acustico.

Contattare il proprio rivenditore per far sostituire la batteria. Nel frattempo è comunque possibile continuare a utilizzare regolarmente l'apparecchio.

## A8 MANUTENZIONE

Nella seguente tabella sono riportati gli interventi di manutenzione da eseguire:

| Tipo di intervento          | Periodicità degli interventi |         |
|-----------------------------|------------------------------|---------|
|                             | Semestrale                   | Annuale |
| Sostituzione filtro acqua   | ✓                            |         |
| Sanificazione ordinaria     | ✓                            |         |
| Sanificazione straordinaria |                              | ✓       |

### A8.1 SANIFICAZIONE ORDINARIA



La sanificazione deve essere eseguita ad ogni cambio del filtro ed ogni qual volta l'apparecchio sia rimasto inutilizzato per un lungo periodo ed, in ogni caso, almeno una volta ogni sei mesi. Quando si effettua l'operazione di sanificazione è sempre necessario sostituire il filtro con uno nuovo.



Fino al completamento delle operazioni di sanificazione non è possibile consumare l'acqua dell'apparecchio.

Munirsi di un flacone di acqua ossigenata al 3% da 250cc e di una siringa da 100cc.

Chiudere il rubinetto d'arresto. Rimuovere il filtro. Chiudere il regolatore di pressione.

Scollegare il tubo di collegamento a valle del rubinetto e a monte della valvola di non ritorno.

NB: non scollegare mai la valvola di non ritorno!

Aspirare con la siringa 80 cc di acqua ossigenata al 3%.

Collegare la siringa al tubo d'ingresso ed erogare l'acqua ambiente mentre la siringa viene premuta.

Riempire di nuovo la siringa con la soluzione precedentemente indicata. collegarla al tubo d'ingresso ed erogare l'acqua fredda mentre la siringa viene premuta. Riempire di nuovo la siringa e collegarla al tubo d'ingresso.

Erogare acqua gasata.

Quando la pompa si accende, premere la siringa fino ad esaurimento. Spegnerla e attendere almeno 1 ora.

Accendere la macchina ed effettuare lo svuotamento del carbonatore, come descritto successivamente.

Lo svuotamento del carbonatore (acqua gasata) richiederà alcuni minuti.

Ricollegare i tubi alla macchina e ripetere le operazioni di installazione.

Ripetere le operazioni di svuotamento e d'installazione dell'apparecchio ancora 2 volte per assicurare la completa rimozione del perossido d'idrogeno.

Infine, tenere premuto il pulsante sanificazione fino a quando si sente un suono continuo per ripristinare il normale funzionamento dell'apparecchio.



## A8.2 SANIFICAZIONE STRAORDINARIA



E' necessario eseguire una sanificazione più approfondita dell'apparecchio che può essere fatta solo da un C.A.T., almeno una volta all'anno. Contattare il proprio rivenditore per maggiori informazioni.

## A8.3 SVUOTAMENTO DEL CARBONATORE

Chiudere il rubinetto di arresto dell'impianto. Chiudere la manopola di regolazione della CO<sub>2</sub>. Erogare acqua filtrata, fredda e gasata fino a quando l'acqua non esce più, l'apparecchio erogherà circa 3 litri di acqua. Far uscire anche il gas presente nel carbonatore, tenendo aperto il rubinetto dell'acqua gasata.

Quando il gas non esce più, l'operazione di svuotamento è completata.

## A9 DISINSTALLAZIONE

Prima di scollegare le tubazioni dall'apparecchio, spegnere l'apparecchio, ed effettuare lo "Svuotamento del carbonatore".

Successivamente, scollegare l'alimentazione e rimuovere i tubi.



Non scollegare mai le tubazioni prima di aver effettuato lo svuotamento del carbonatore.

## A10 SMALTIMENTO

Questo prodotto rientra nel campo di applicazione della Direttiva 2012/19/UE riguardante la gestione di apparecchiature elettriche ed elettroniche (RAEE). I dispositivi elettrici ed elettronici, alla fine della loro vita utile, non devono essere considerati rifiuti domestici.

I consumatori, devono informarsi dal produttore, per la corretta procedura di smaltimento tramite il Consorzio associato da PURO ITALIA SRL.

Il simbolo del cassonetto barrato indica che il prodotto è soggetto alle regole di smaltimento previste dalla Normativa (RAEE). Lo smaltimento abusivo del prodotto da parte dell'utilizzatore comporta l'applicazione delle sanzioni amministrative. Con il riciclo e re-utilizzo del materiale e altre forme di utilizzo di dispositivi obsoleti si può rendere un importante contributo alla protezione dell'ambiente.



L'apparecchiatura non è potenzialmente pericolosa per la salute umana e l'ambiente, non contenendo sostanze dannose come da Direttiva 2011/65/CE (RoHs), ma se abbandonata nell'ambiente impatta negativamente sull'ecosistema.

Per tutte le altre parti non elettriche ed elettroniche, raccogliere separatamente dagli altri rifiuti; Informarsi attraverso l'autorità comunale per l'ubicazione delle piattaforme ecologiche atte a ricevere il prodotto per lo smaltimento ed il suo riciclaggio. Per chiarimenti contattare il produttore.

## A11 VITA UTILE

L'apparecchio è progettato per una vita utile di anni 10 (dieci), se installato correttamente e mantenuto secondo le indicazioni fornite dal produttore.

## A12 DICHIARAZIONE DI CONFORMITA'

### DICHIARAZIONE DI CONFORMITA'

## PURO ITALIA SRL

Via di Carraia, 139 - 55012 Capannori (LU) Tel. 0583 210754

E-mail: [info@puroitalia.it](mailto:info@puroitalia.it) – Internet: [www.puroitalia.it](http://www.puroitalia.it)

dichiara sotto la propria esclusiva responsabilità che l'apparecchiatura GORELLO UNDER è destinata alla microfiltrazione e carbonatazione dell'acqua potabile.

Dichiara inoltre che l'apparecchiatura GORELLO UNDER è costruita in conformità ai seguenti requisiti normativi:

**Direttiva 2014/30/UE (EMC)**

concernente il ravvicinamento delle legislazioni degli Stati membri relative alla compatibilità elettromagnetica.

**Direttiva 2014/35/UE (LVD)**

concernente il ravvicinamento delle legislazioni degli Stati membri relative al materiale elettrico destinato ad essere adoperato entro taluni limiti di tensione.

**Direttiva 2011/65/CE (RoHS 2)**

sulla restrizione dell'uso di determinate sostanze pericolose nelle apparecchiature elettriche ed elettroniche.

**Decreto Legislativo N°31 del 02/07/2001**

Attuazione della direttiva 98/83/CE relativa alla qualità delle acque destinate al consumo umano.

**Decreto del Ministero della Salute N°25 del 07/02/2012**

Disposizioni tecniche concernenti apparecchiature finalizzate al trattamento dell'acqua destinata al consumo umano.

**Decreto del Ministero della Salute N°174 del 06/04/2004**

Regolamento concernente i materiali e gli oggetti che possono essere utilizzati negli impianti fissi di captazione, trattamento, adduzione e distribuzione delle acque destinate al consumo umano.

Capannori 12/3/2020

**PURO ITALIA SRL**

Via di Carraia, 139 - 55012 CAPANNORI (LU)

TEL. 0583 210754 - FAX 0583 212006

C.F. e P.IVA 02481880462

[www.puroitalia.it](http://www.puroitalia.it) - [info@puroitalia.it](mailto:info@puroitalia.it)



## A13 RISOLUZIONE DEI PROBLEMI

### **L'apparecchio non si accende.**

Verificare che l'apparecchio sia collegato ad una presa di corrente efficiente.

Verificare che l'interruttore generale sia acceso.

### **L'apparecchio eroga poca acqua gassata.**

Verificare che la manopola posta sul regolatore di CO<sub>2</sub> sia aperta, eventualmente sostituire la bombola di CO<sub>2</sub>.

### **L'acqua erogata non è fredda.**

Verificare la temperatura impostata.

### **L'apparecchio non eroga più acqua o eroga poca acqua.**

Verificare che l'apparecchio sia collegato alla rete idrica.

Verificare che la rete idrica sia in pressione (ad esempio aprire un rubinetto e verificare l'erogazione d'acqua).

Verificare che il rubinetto d'arresto non sia chiuso.

Verificare che il filtro non abbia erogato un numero di litri superiore alla capacità indicata o che non sia trascorso il tempo massimo indicato.

Provare eventualmente ad erogare acqua dopo aver rimosso il filtro.

### **Dopo l'installazione, l'apparecchio eroga acqua poco gassata, quasi liscia.**

Attendere qualche ora dall'installazione: per far sì che l'acqua sia ben gassata occorre anche attendere che sia fredda. Erogare ancora 1/2 litro di acqua gassata, attendere che la pompa si fermi e ripetere questa operazione. Se l'acqua non è ancora gassata a sufficienza, effettuare lo svuotamento e ripetere l'installazione dell'apparecchio.

### **La pompa rimane sempre accesa.**

Effettuare lo svuotamento del carbonatore e ripetere l'installazione dell'apparecchio.

### **È attivo un allarme acustico intermittente e la spia accensione lampeggia continuamente.**

l'apparecchio deve essere sanificato. È possibile posticipare l'allarme della sanificazione di una settimana e continuare ad utilizzare l'apparecchio premendo una sola volta il pulsante sanificazione.

### **La spia di accensione fa 3 lampeggi consecutivi seguiti da qualche secondo di pausa.**

La batteria interna è scarica. Contattare C.A.T. o il proprio rivenditore per far sostituire la batteria.

È comunque possibile continuare a utilizzare regolarmente l'apparecchio.

| Documento | Revisione | Note di Revisione          | Data       |
|-----------|-----------|----------------------------|------------|
| MAN01     | 0         | Emissione                  | 12/03/2020 |
| MAN01     | 1         | Filtro CA con ioni argento | 12/03/2020 |



**PURO ITALIA SRL**  
Via di Carraia, 139  
55012 Capannori (LU) Italy  
Tel. +39 0583 210754