

## NORTH STAR™ 11L

**Addolcitore automatico monoblocco a scambio ionico**, rigenerazione volumetrica proporzionale in controcorrente. Livello rigenerativo variabile gestito senza intervento dell'utilizzatore in funzione dei reali consumi di acqua e dei livelli previsionali futuri calcolati dal software. Formazione della salamoia ad inizio rigenerazione, formazione della salamoia con acqua addolcita, tino del sale a secco durante il normale funzionamento, fornitura di acqua addolcita durante la fase di creazione della salamoia in rigenerazione. **Mantenimento dei dati statistici** e di **programmazione** anche in caso di blackout.

**Elettronica di ultima generazione** con indicazioni quali flusso e livello sale. Luce nel tino sale.

Completo di valvola di by-pass con miscelatore per regolazione durezza e galleggiante di sicurezza nel tino del sale.

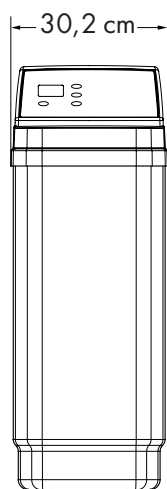
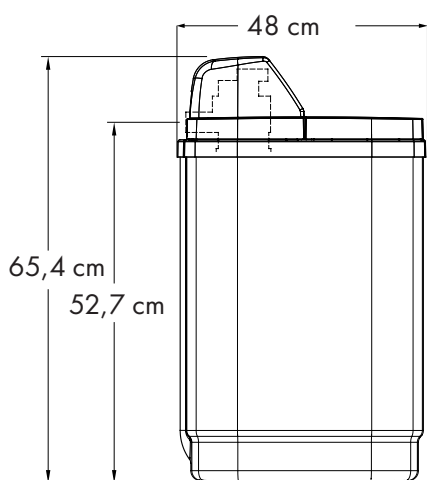
**Utilizzabile per acque tecniche, di processo e potabili, conforme al D.M.174/2004 e al D.M. 25/2012.**

Fornito con bypass da 1" con miscelatore durezza acqua



### SPECIFICHE

Conessioni idrauliche	1"
Quantità di resina a scambio ionico	10,4 l
Capacità di scambio minima	28 °f • m <sup>3</sup>
Capacità di scambio media	45 °f • m <sup>3</sup>
Capacità di scambio massima	62 °f • m <sup>3</sup>
Portata nominale	0,9 m <sup>3</sup> /h
Flusso di servizio @ 1 bar di perdita di pressione	2 m <sup>3</sup> /h



N.B. Considerare la profondità del bypass + 8 cm