

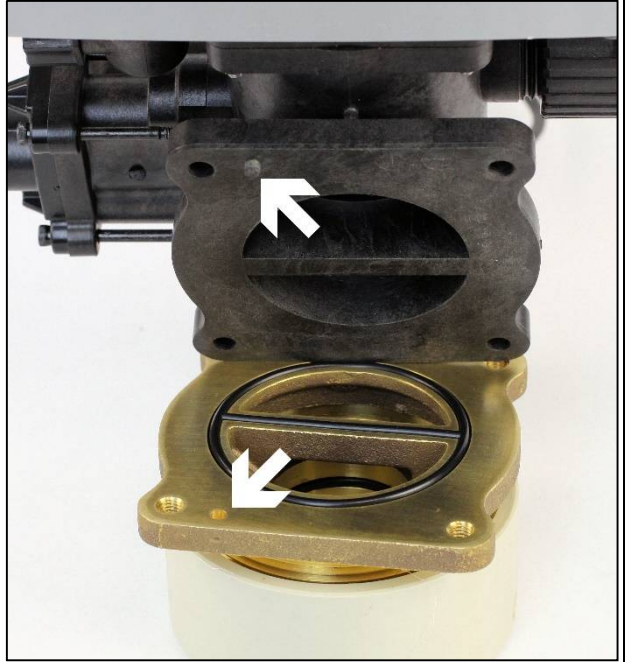
# ProFlow



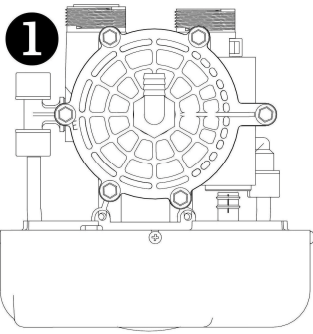
1.a



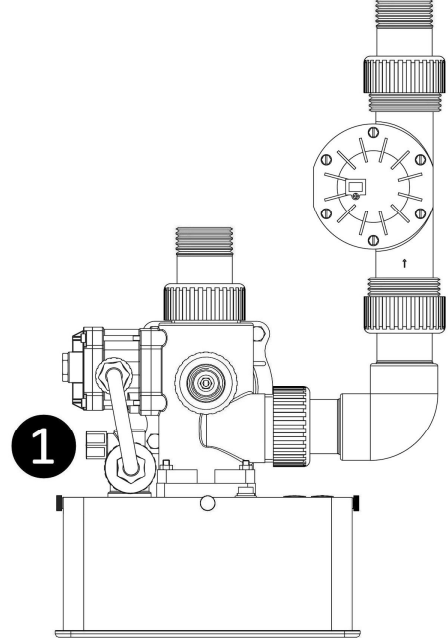
1.b



2.a



2.b



3.a



3/8"



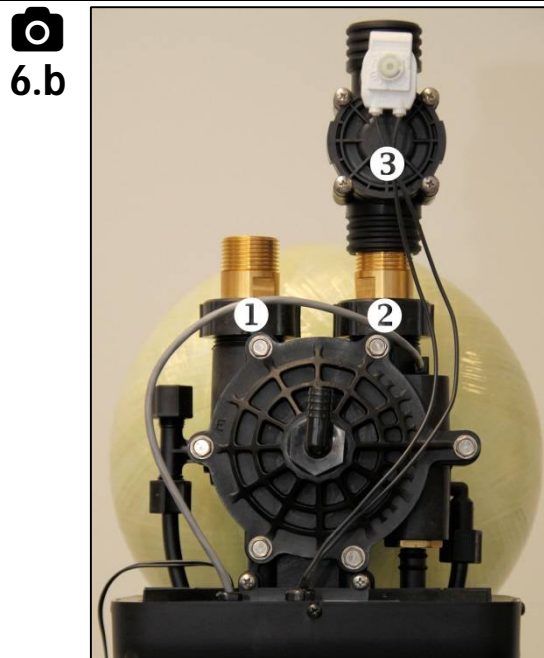
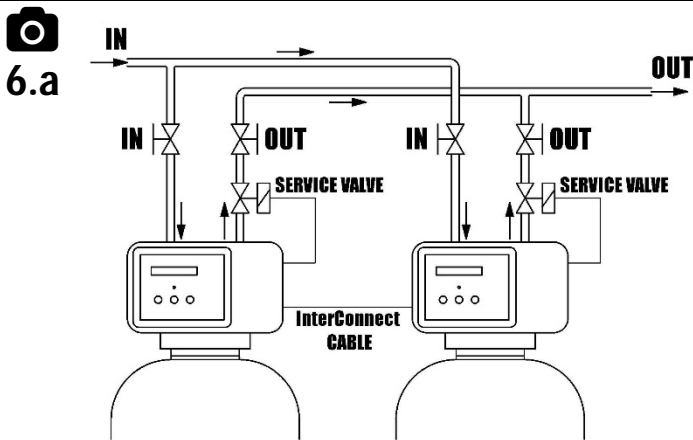
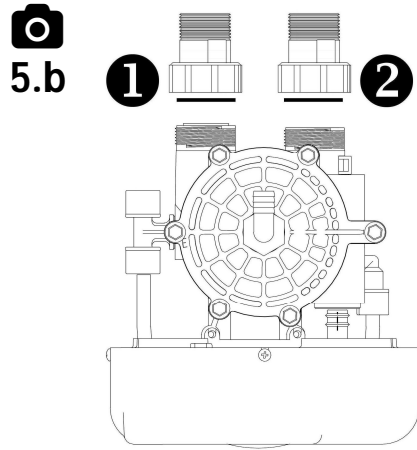
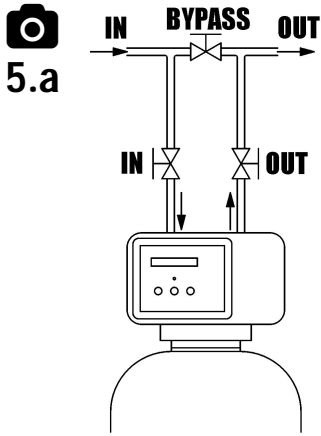
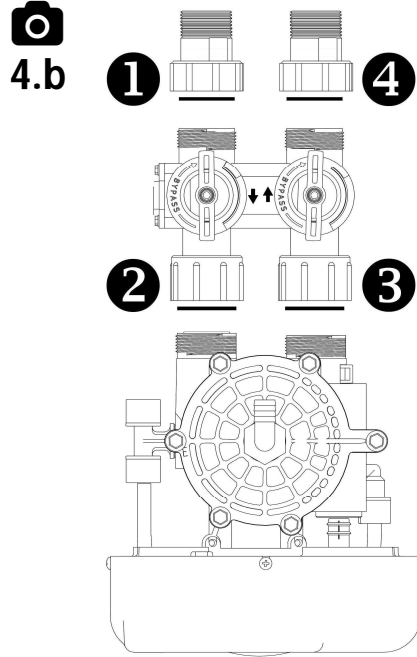
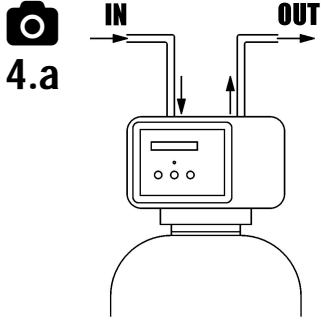
1/2"



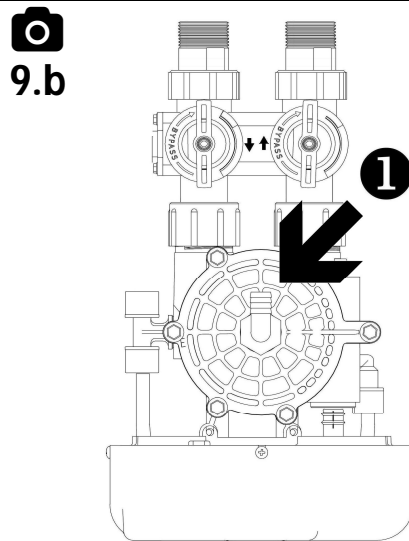
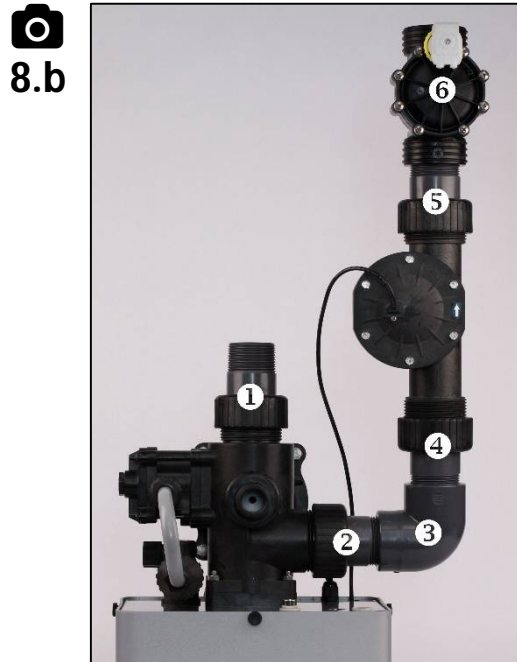
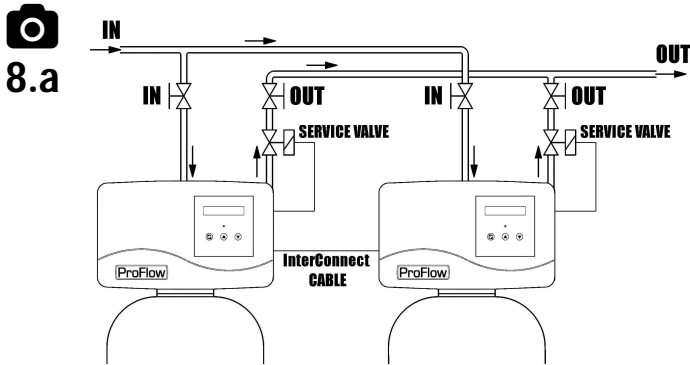
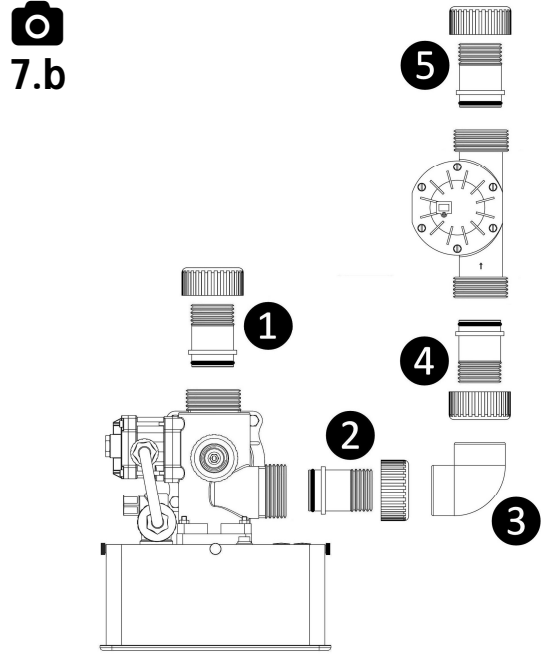
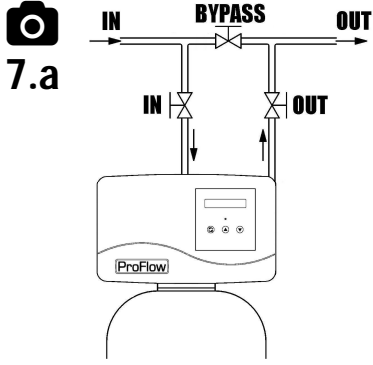
3.b



# ProFlow

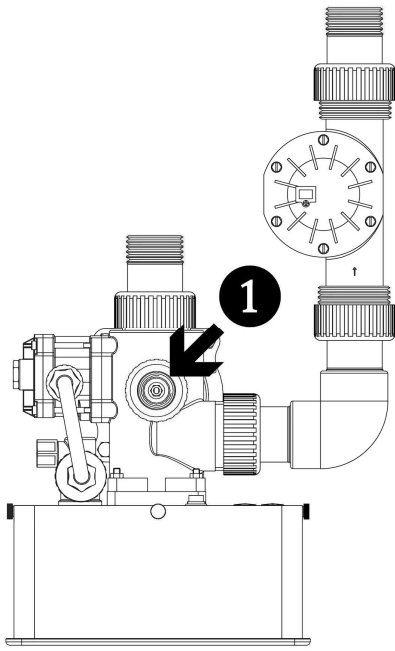


# ProFlow

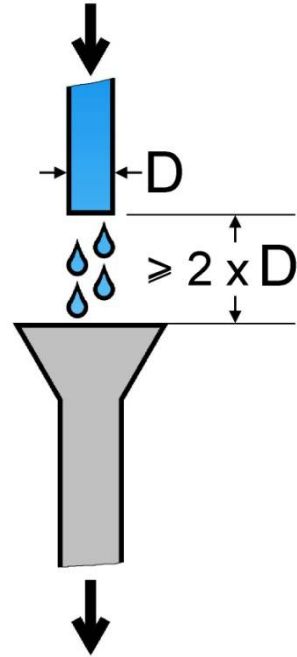


# ProFlow

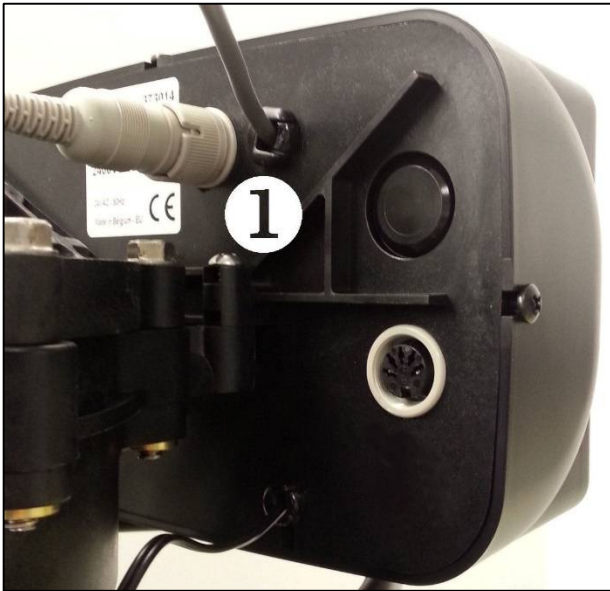
10.a



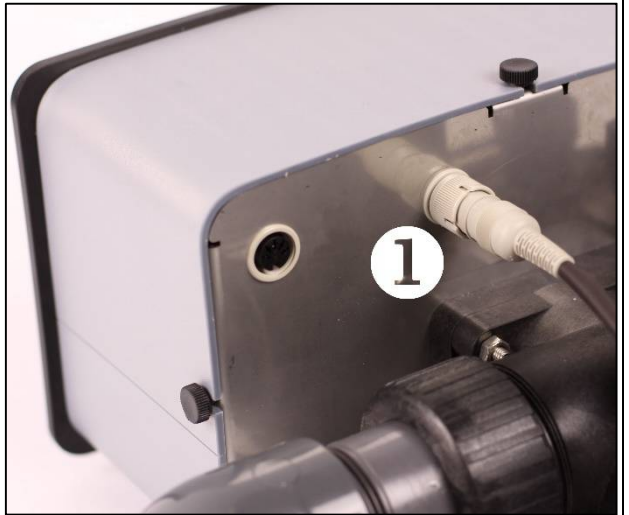
10.b



11.a



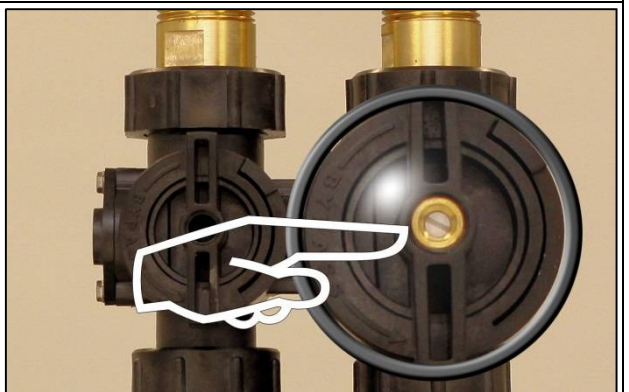
11.b



12.a



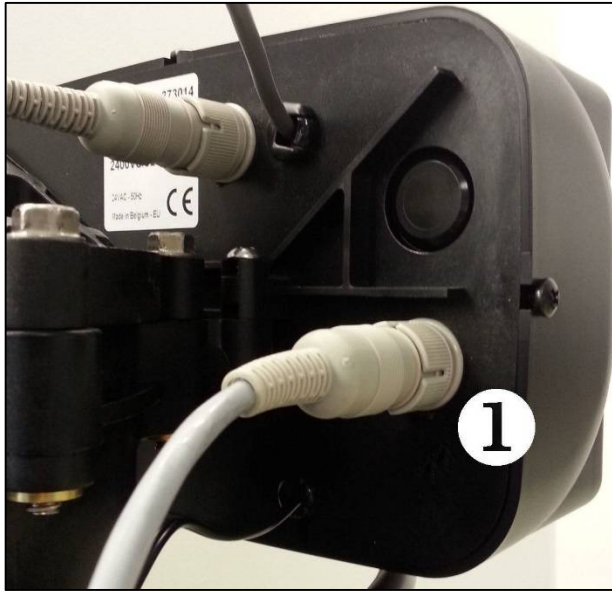
12.b



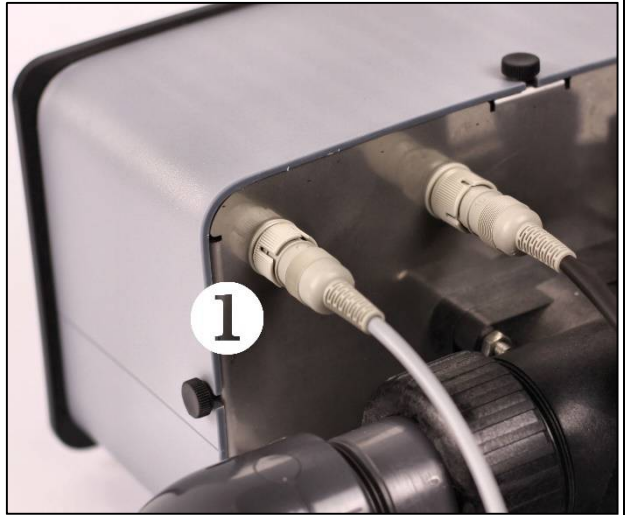


# ProFlow

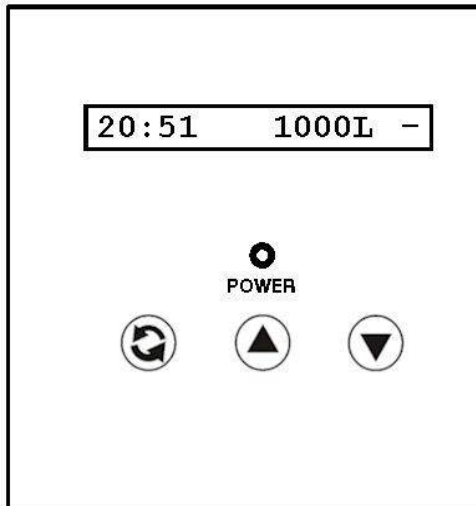
13.a



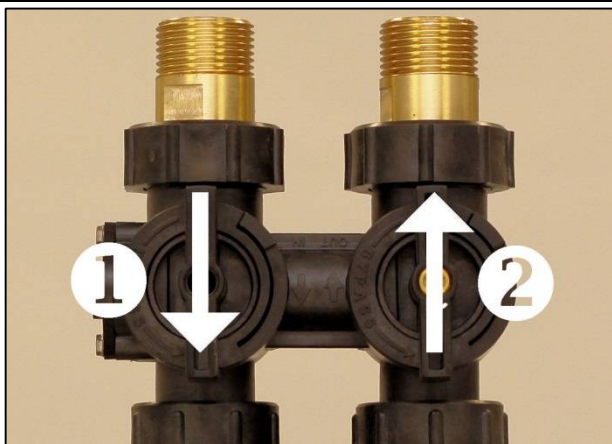
13.b



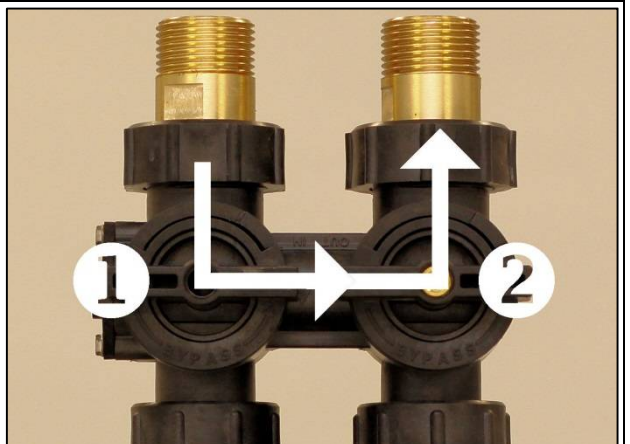
14



15.a

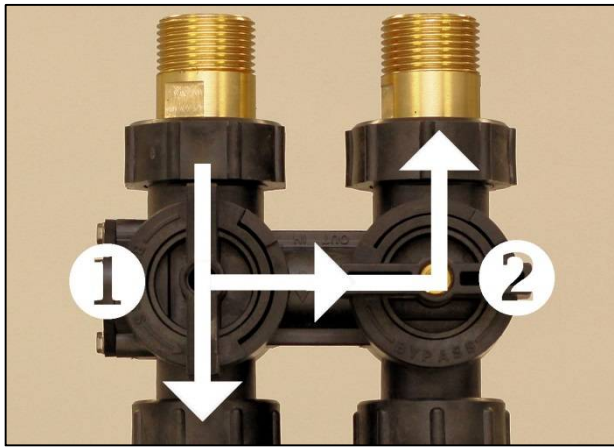


15.b

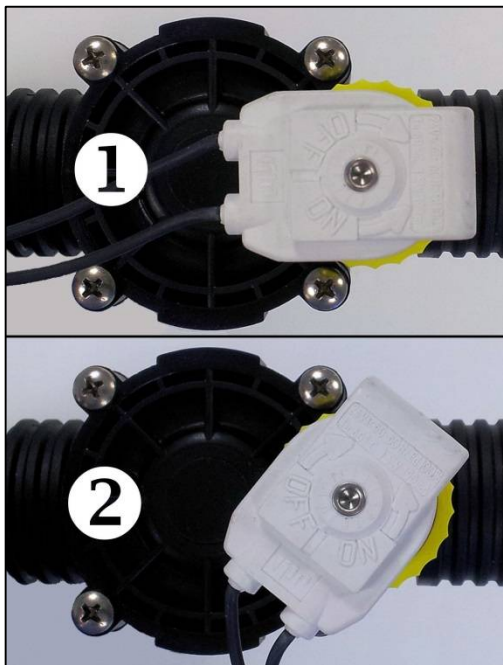


# ProFlow

15.c



16



# ProFlow


# ProFlow
