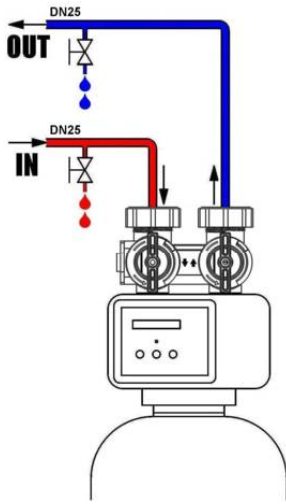


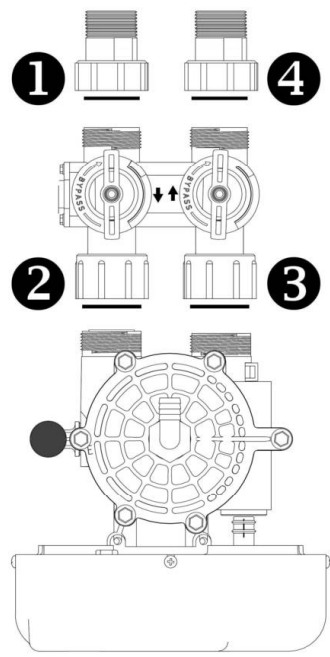
# ProFlow



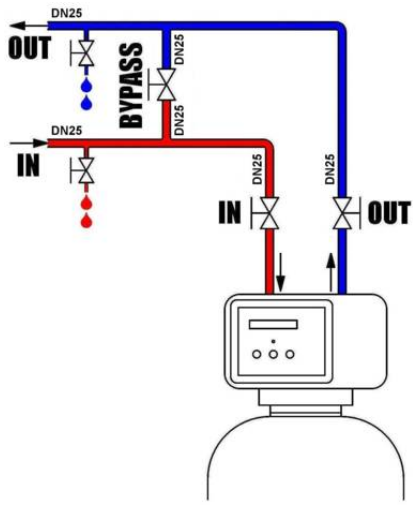
1.a



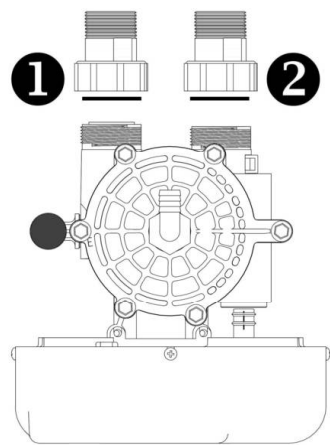
1.b



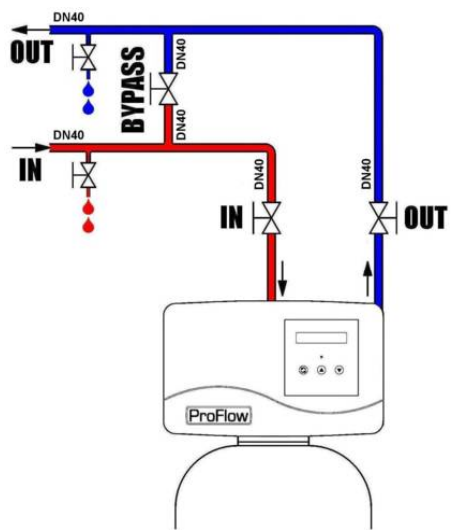
2.a



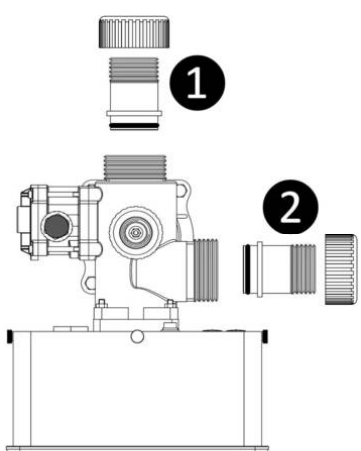
2.b



3.a

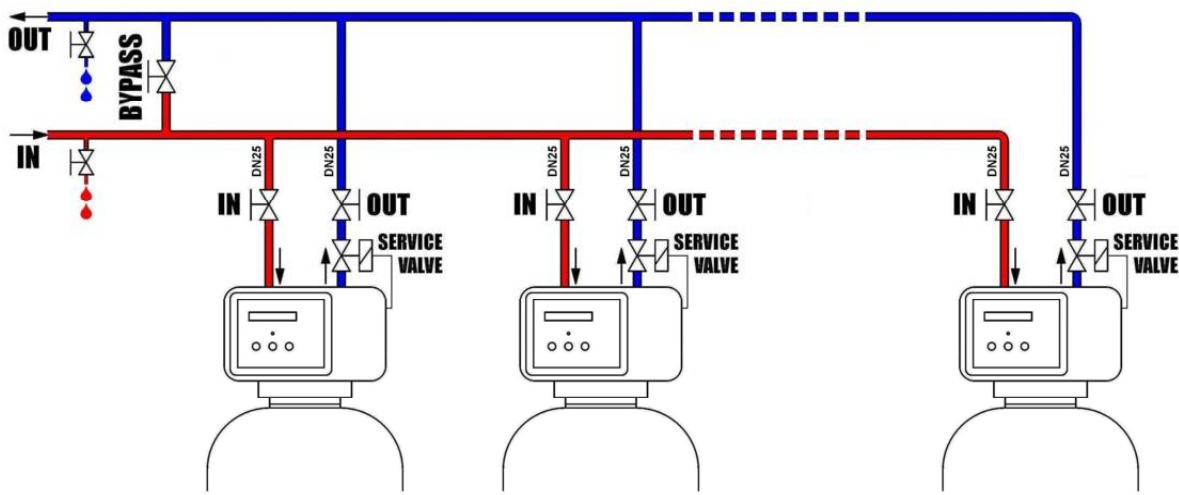


3.b

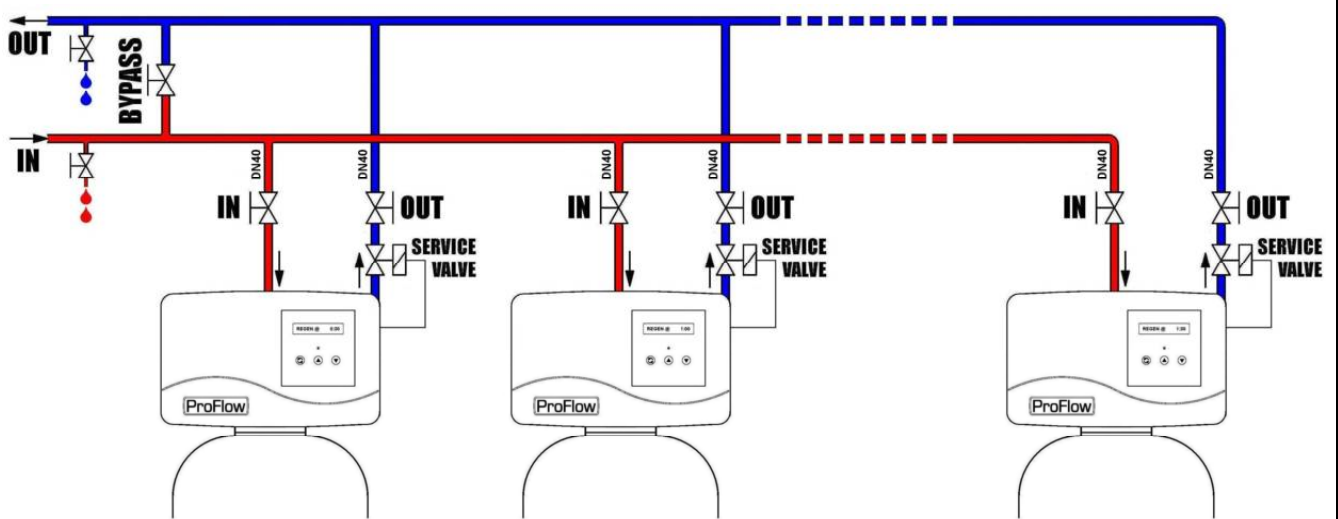


# ProFlow

4.a



4.b



5.a



5.b



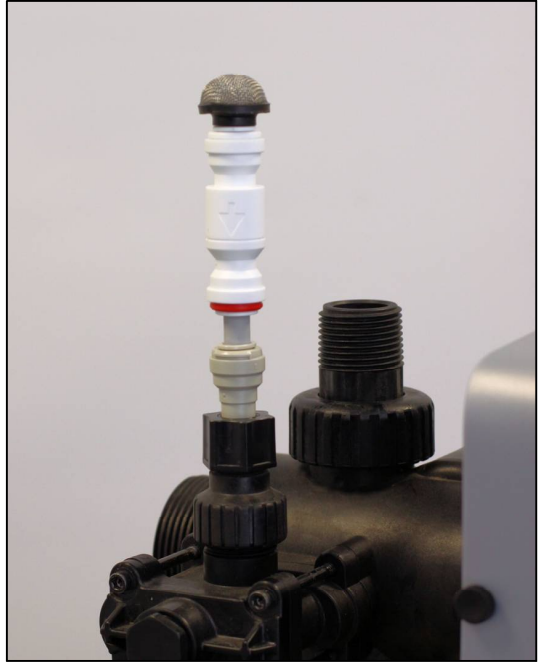
# ProFlow



6.a



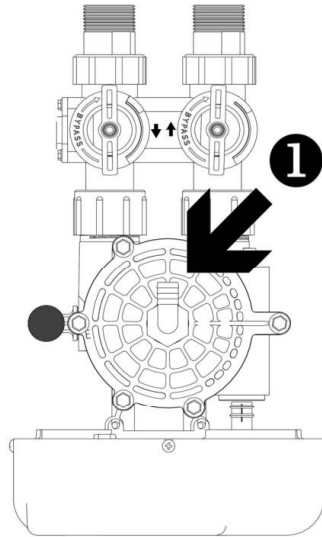
6.b



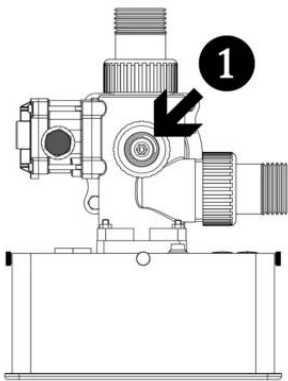
7.a



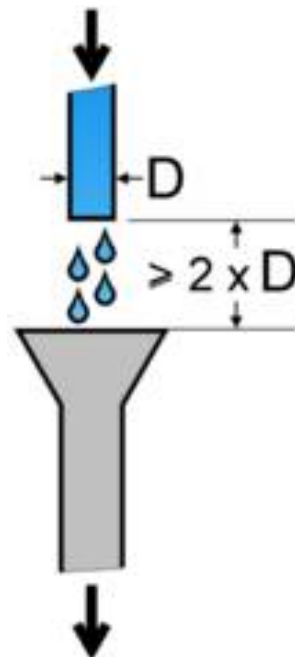
7.b



8.a



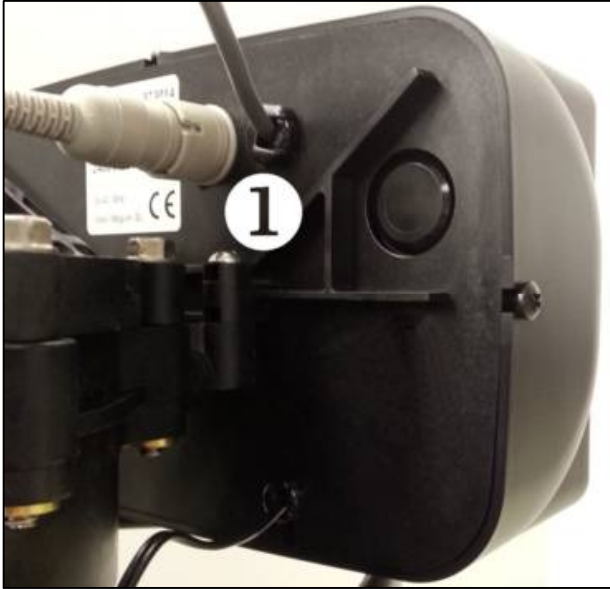
8.b



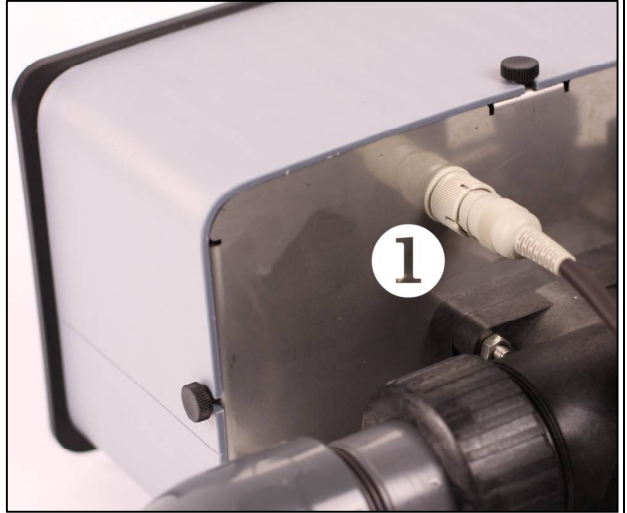
# ProFlow



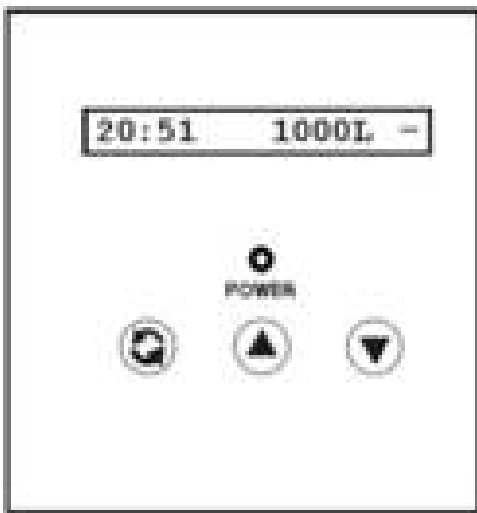
9.a



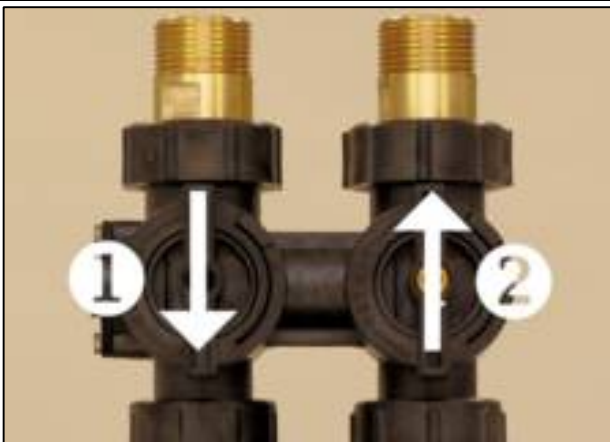
9.b



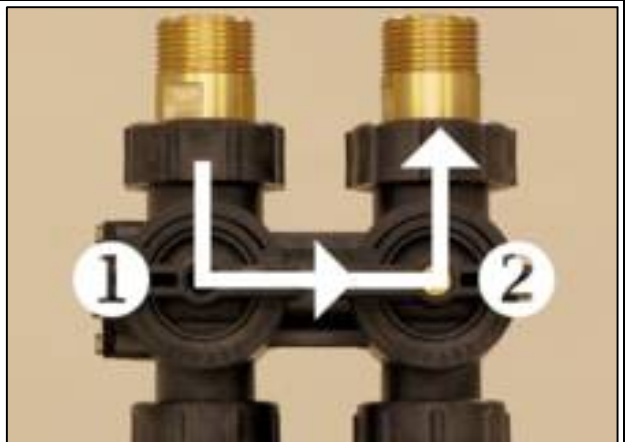
10



11.a



11.b



# ProFlow

11.c

